

# テニス専門部

委員長 脇田 一郎

京都府立 北稜 高等学校

## [総評]

本年度も現行の規定・制度に基づいて、コロナ禍で実施してきた予選の分割エントリーは残したまま、1年間の試合や行事を無事に消化できた。土曜日の活用方法、役員の人的問題及び、財政の問題など、課題点はまだいろいろと残っている。今後も、専門部加盟校の顧問の先生方としっかり協議・検討を重ねて、よりよい大会運営・専門部運営をしていけるようにしていきたい。

本年度専門部運営において特筆すべきことに関しては、財政改善のために平成19年から約18年間据え置いてきた加盟登録費を値上げしたことである。参加選手が年々減少していく中、近年の物価高に伴い、財政的に厳しくなってきたため、値上げという苦渋の選択をしなければならなかった。参加料は令和2年に値上げしたところなので、長年据え置いてきた加盟登録費に手を付けなければならなかった。これで数年持てばいいが、近年の社会情勢を見てもいろいろな物価が上昇していく中で、財政的にやりくりできる限界が今度いつ訪れるのかが心配である。また、平成18年から運用してきた常任委員の輪番制を廃止したことも大きな変化である。常任委員の仕事を少しでも知ってもらい、常任委員会等の会議で一般顧問のご意見を事前に伺い、専門部の進むべき道と一緒に作ってきたことは大きかったと思われる。しかし、専門部長の意向と近年の働き方改革の観点から、約19年間続いてきたこの制度を廃止した。

毎年いろいろな問題点が発生する中で、本年度も現行の規定・制度に基づいて、1年間の試合や会議を無事に消化でき、一定の競技の成果がでているのも各校顧問の先生方や常任委員一同の絶大なるご協力のおかげであり、皆様に感謝を述べたい。財政の問題など、課題点はまだいろいろと残っているが、今後も今まで以上に専門部加盟校の顧問の先生方としっかり協議・検討を重ねて、よりよい大会運営・専門部運営をしていけるようにしていきたい。

今年度の特筆すべき戦績は、高体連主催の全国大会や近畿大会、テニス協会主催の全日本ジュニアや関西ジュニアで昨年度から活躍してきた、3年生の今西珀人（京都外大西）と崎山耀登（東山）が京都府の代表選手として出場した国民スポーツ大会で、見事全国優勝したことである。京都府としては、平成17年の岡山国体に続く、19年ぶり2度目の全国優勝で、しかもダブルスにまわさず、2人のシングルスのみでの完全優勝であった。1年生からお互い切磋琢磨して競い合ってきた技術とテニスにかける思いが結実した結果である。拍手を送り、健闘を讃えたい。なおこの2人の輝かしい戦績は他にもある。今西珀人（京都外大西）は全国高校総体の男子シングルのベスト16、関西ジュニア18歳以下男子シングルのベスト8などの戦績を残し、全国高校テニスランキングで12位に入っている。また、崎山耀登（東山）は全日本ジュニア18歳以下男子シングルのベスト4、全国高校総体の男子シングルのベスト32、近畿選抜大会の男子シングルの優勝、中村と組んだ男子ダブルスでも準優勝、JOC関西におい

ても準優勝するなどの戦績を残し、全国高校テニスランキングで20位に入っている。

他には、江馬心美が全国高校総体の女子シングルスでベスト16、成澤寿珠（京都外大西）が関西ジュニアの女子シングルスでベスト8などの素晴らしい戦績を残した。どれも強豪を打ち破り、特筆できる戦績である。団体戦においては、崎山を擁する東山高校は近畿選抜で優勝し、全国高校総体での男子団体でベスト8に入る輝かしい戦績を残した。3月に行われた全国選抜大会で、女子の京都両洋が総合力で見事ベスト8に勝ち上がったことも特筆できる戦績である。

例年上部大会で毎年素晴らしい戦績を残しており、上記は京都府のレベルアップを如実に表す戦績であり、後輩の選手諸君もこれらの素晴らしい戦績に続けるように、それぞれが切磋琢磨して競い合って、京都府のレベルアップにつなげてほしい。

次に学校対抗戦の一年を振り返ってみる。総体予選では男子が東山、女子が京都外大西が優勝し、全国総体への出場を決めた。選抜予選では男子は東山が優勝し、2位が同志社国際、女子は京都外大西が優勝し、京都両洋が2位となり、全国選抜近畿予選において男子の東山が第3位、同志社国際が8位、女子の京都外大西が3位、京都両洋が6位となり、同志社国際が選考委員会枠での選出枠となったが惜しくも選出されず、男子の東山と女子の京都外大西、京都両洋の3校が全国選抜への出場を勝ち取った。

個人戦を振り返ると、前半戦は、男子は崎山と額田、村田の東山勢と京都外大西の今西が全国総体の切符を手にした。女子は成澤、江馬、岡部の京都外大西勢に、同志社国際の新田が全国総体の出場権を獲得した。ダブルスでは男子は崎山・中村（東山）、女子は成澤・江馬と川口・秋山（京都外大西）が全国総体の出場権を獲得した。1・2年生になった近畿大会京都府予選以降の試合では、男子では篠田などを中心とした東山勢に、山南らの同志社国際勢が群雄割拠している。女子は、成澤、田附、岡部、秋山などの京都外大西勢、新田、見山などの同志社国際勢、大嶋、谷川などの京都両洋勢がしのぎを削っていた。来年度も新入生を迎えて、どの選手が京都府の代表を勝ち取るのか楽しみである。

近畿のレベルは、例年の全国総体や全国選抜が示すように非常に高いので、京都府の代表になることだけにこだわらず近畿で勝ち続けられる力を磨けば、全国での活躍は約束されたものである。来年度にむけて、男女ともお互いに切磋琢磨しながら京都府をもちあげ、自らを鍛え、京都府の代表としての活躍を期待したい。

来年度も各加盟校の顧問のご協力のもと、専門部が発展しますようご支援・ご協力をお願いしたい。

## [大会記録]

■令和5～令和6年度京都府高等学校テニスランキング  
〈令和5年8月近畿大会予選～令和6年5月全国総体予選の試合結果〈試合年度で算出〉による〉

### ○男子シングルス

- |    |       |         |
|----|-------|---------|
| 1位 | 今西 珀人 | (京都外大西) |
| 2位 | 崎山 耀登 | (東山)    |
| 3位 | 額田 賢和 | (東山)    |
| 4位 | 杉本 陸  | (同志社国際) |
| 5位 | 古市 壮  | (同志社国際) |
| 6位 | 山南 徹至 | (同志社国際) |
| 7位 | 篠田 拳汰 | (東山)    |

- 8位 松岡 郁磨 (東山)
- 9位 村田 羽琉 (東山)
- 10位 森野辺 雄大 (京都共栄)

○男子ダブルス

- 1位 崎山 耀登 (東山)
- 2位 中村 龍太郎 (東山)
- 3位 今西 珀人 (京都外大西)
- 同 三宅 和志 (京都外大西)
- 5位 松岡 郁磨 (東山)
- 同 篠田 拳汰 (東山)
- 7位 古市 壮 (同志社国際)
- 8位 額田 賢和 (東山)
- 9位 太田 健吾 (同志社国際)
- 10位 山形 渚 (東山)
- 同 中山 蓮人 (東山)

○女子シングルス

- 1位 江馬 心美 (京都外大西)
- 2位 岡部 有紀 (京都外大西)
- 3位 秋山 結香 (京都外大西)
- 4位 新田 梨琴 (同志社国際)
- 5位 成澤 寿珠 (京都外大西)
- 6位 谷川 琴音 (京都両洋)
- 7位 見山 心香 (同志社国際)
- 8位 川口 智香 (京都外大西)
- 9位 溝川 愛 (京都両洋)
- 10位 住家 ちひろ (京都両洋)

○女子ダブルス

- 1位 江馬 心美 (京都外大西)
- 2位 岡部 有紀 (京都外大西)
- 3位 川口 智香 (京都外大西)
- 4位 成澤 寿珠 (京都外大西)
- 5位 新田 梨琴 (同志社国際)
- 6位 秋山 結香 (京都外大西)
- 7位 井上 紫由里 (京都両洋)
- 同 谷川 琴音 (京都両洋)
- 9位 見山 心香 (同志社国際)
- 10位 田附 理子 (京都外大西)

■令和6年度全国高等学校テニス順位  
(令和6年度全国高等学校体育連盟公認)

○男子シングルス

- 12位 今西 珀人 (京都外大西)
- 20位 崎山 耀登 (東山)

○男子ダブルス

該当者なし

○女子シングルス

該当者なし

○女子ダブルス

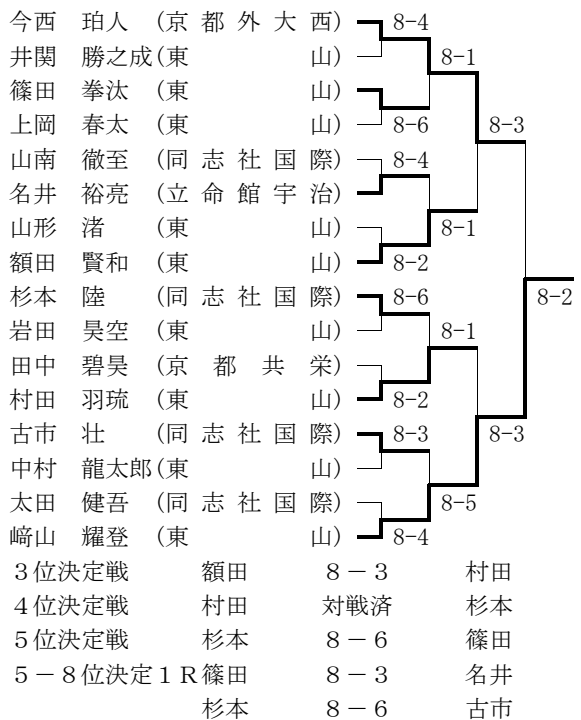
該当者なし

■全国高等学校総合体育大会個人の部京都府予選

期日：令和6年4月28日～5月6日(11日)

会場：太陽か丘・向島西テニスコート他

○男子シングルス (Best 16以上を掲載)



- ★最終順位：1位 崎山 耀登 (東山)  
2位 今西 珀人 (京都外大西)  
3位 額田 賢和 (東山)  
4位 村田 羽琉 (東山)

※1～4位の崎山耀登、額田賢和、村田羽琉(以上東山)、今西珀人(京都外大西)の4名が全国総体に出場

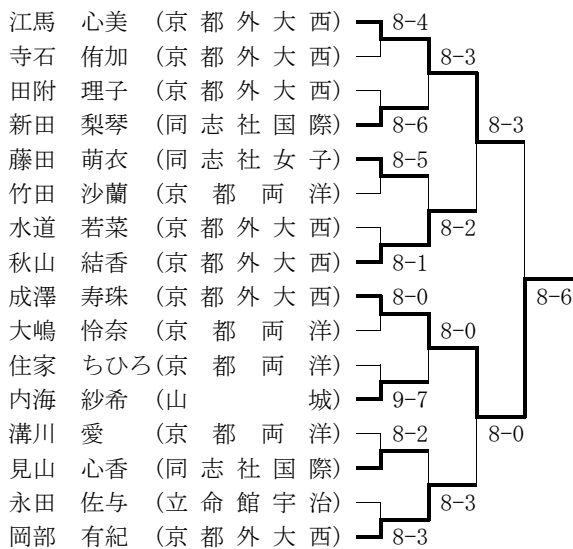
○男子ダブルス (Best 8以上を掲載)



- ★最終順位：1位 崎山 耀登 (東山) ・ 中村 龍太郎 (東山)  
2位 今西 珀人 (京都外大西) ・ 三宅 和志 (京都外大西)

※1位の崎山・中村(東山)が全国総体に出場。

○女子シングルス (Best 1 6 以上を掲載)



- 3位決定戦 岡部 8-1 秋山  
 4位決定戦 新田 8-5 秋山  
 5位決定戦 新田 8-3 内海  
 5-8位決定 1R新田 8-1 藤田  
 内海 8-3 見山
- ★最終順位：1位 成澤 寿珠 (京都外大西)  
 2位 江馬 心美 (京都外大西)  
 3位 岡部 有紀 (京都外大西)  
 4位 新田 梨琴 (同志社国際)

※1~4位の成澤寿珠、江馬心美、岡部有紀(以上京都外大西)、新田梨琴(同志社国際)の4名が全国総体に出場。

○女子ダブルス (Best 8 以上を掲載)



- 2位決定戦 川口・秋山 8-5 岡部・田附  
 3位決定戦 川口・秋山 8-3 杉本・清水
- ★最終順位：1位 江馬・成澤 (京都外大西)  
 2位 川口・秋山 (京都外大西)

※1~2位の江馬・成澤、川口・秋山(以上京都外大西)の2組が全国総体に出場

■京都高等学校総合体育大会テニス競技兼全国高等学校総合体育大会団体の部京都市部・両丹支部予選

期日：令和 5年5月18日~5月19日(25日)  
 会場：太陽か丘・向島西テニスコート他

○男子

- Aブロック 優勝：東山 2位：同志社  
 3位：洛西、紫野
- Bブロック 優勝：京都外大西 2位：洛星  
 3位：大谷、洛南
- Cブロック 優勝：京都両洋 2位：同志社国際  
 3位：城南菱創、鳥羽

- Dブロック 優勝：立命館宇治 2位：向陽  
 3位：開建・塔南、桃山
- 両丹ブロック 優勝：京都共栄

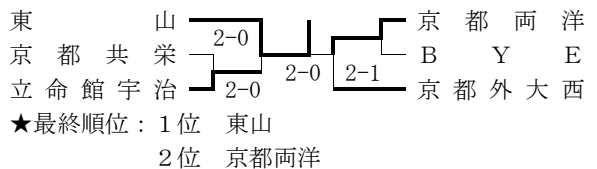
○女子

- Aブロック 優勝：京都外大西 2位：立命館宇治  
 3位：京都女子、北稜
- Bブロック 優勝：同志社国際 2位：山城  
 3位：堀川、東宇治
- Cブロック 優勝：京都両洋 2位：京都橘  
 3位：菟道、久御山
- Dブロック 優勝：同志社 2位：同志社女子  
 3位：向陽、南陽
- 両丹ブロック 優勝：京都共栄

■全国高等学校総合体育大会団体の部京都府予選

期日：令和 6年5月26日(6月1日)  
 会場：丹波自然運動公園テニスコート

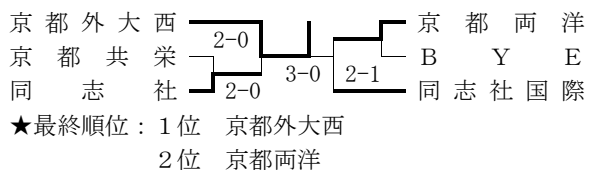
○男子



- ★最終順位：1位 東山  
 2位 京都両洋

※優勝の東山高校が全国総体に出場。

○女子



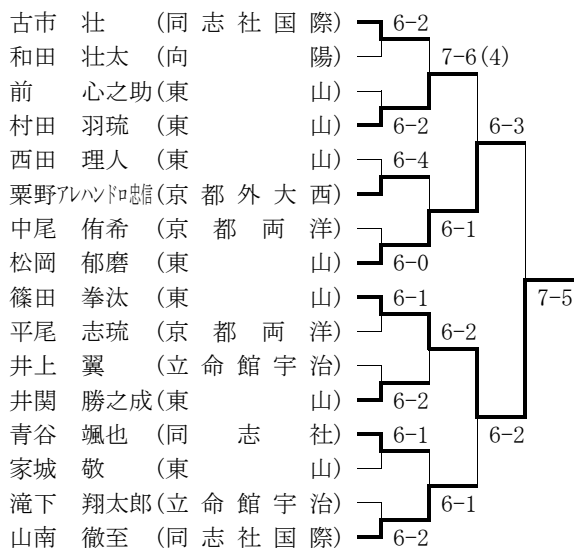
- ★最終順位：1位 京都外大西  
 2位 京都両洋

※優勝の京都外大西高校が全国総体に出場。

■近畿高等学校テニス大会京都府予選

期日：令和 6年8月18日~8月24日(25日)  
 会場：太陽か丘・向島西テニスコート他

○男子シングルス (Best 1 6 以上を掲載)

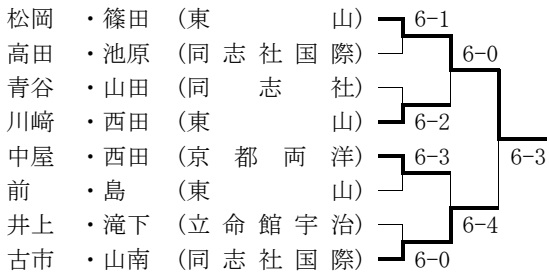


- ★最終順位：1位 篠田 拳汰 (東山)  
 2位 松岡 郁磨 (東山)

3位 村田 羽琉 (東山)  
山南 徹至 (同志社国際)

※上記のBest 1 6以上の選手、及び、順位決定戦の結果、Best32から大河倭大(京教大附属)の合計17名が近畿大会に出場。

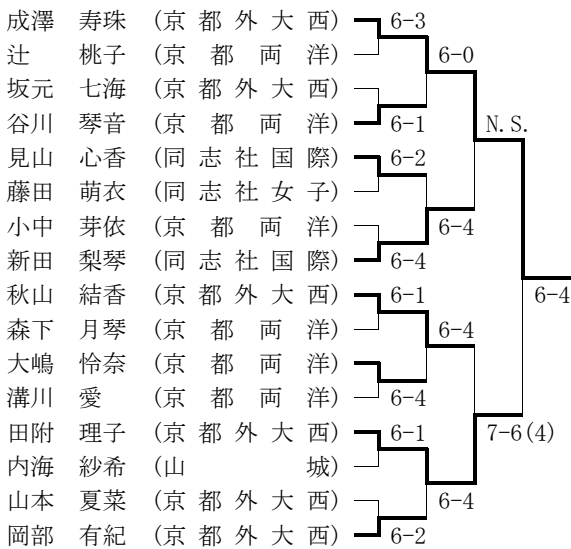
○男子ダブルス (Best 8以上を掲載)



★最終順位：1位 松岡・篠田 (東山)  
2位 古市・山南 (同志社国際)

※上記のBest 4以上の組、及び、順位決定戦の結果、Best 8から高田・池原(同志社国際)、井上・滝下(立命館宇治)、前・島(東山)の合計8組が近畿大会に出場。

○女子シングルス (Best 1 6以上を掲載)



★最終順位：1位 成澤 寿珠 (京都外大西)  
2位 田附 理子 (京都外大西)  
3位 新田 梨琴 (同志社国際)  
秋山 結香 (京都外大西)

※上記のBest 1 6以上の選手、及び、順位決定戦の結果、Best 3 2から竹田沙蘭(京都両洋)の合計17名が近畿大会に出場。

○女子ダブルス (Best 8以上を掲載)



★最終順位：1位 成澤・岡部 (京都外大西)  
2位 田附・秋山 (京都外大西)

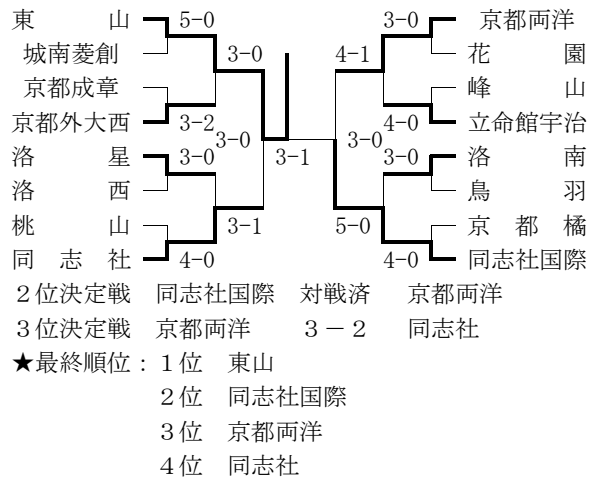
※上記のBest 8以上の組、及び、順位決定戦の結果、Best 1 6のから坂元・山本(京都外大西)の合計9組が

近畿大会に出場。

■全国選抜高等学校テニス大会京都府予選

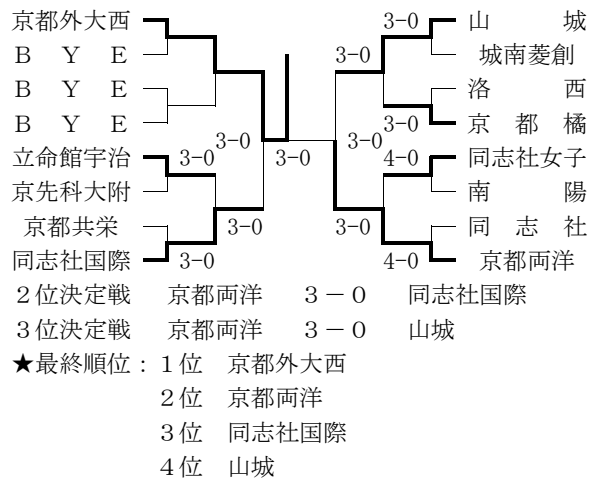
期日：令和 5年9月22日～9月28日(29日)  
会場：丹波自然運動公園・向島西テニスコート他

○男子 (Best 1 6以上を掲載)



※1位の東山高校と2位の同志社国際高校の2校が全国選抜の近畿地区予選に出場。

○女子 (Best 1 6以上を掲載)



※1位の京都外大西高校と2位の京都両洋高校の2校が全国選抜の近畿地区予選に出場。

■京都府高等学校テニス選手権大会

期日：令和 6年10月13日～10月27日(11/2)  
会場：太陽か丘、向島西テニスコート、他

○男子シングルス (Best 1 6 以上を掲載)

篠田 拳汰 (東山)	6-1		
永味 成琉 (京都外大西)	6-1		
前 心之助(東山)			
栗野アレハンドロ(京都外大西)	6-2	6-4	
井関 勝之成(東山)	6-3		
西田 理人 (東山)			
川崎 悠生 (東山)	6-1		
山南 徹至 (同志社国際)	6-1		
村田 羽琉 (東山)	6-2	6-2	
和田 壮太 (向陽)	7-6 (6)		
中屋 侑希 (京都両洋)			
古市 壮 (同志社国際)	6-2		
青谷 颯也 (同志社)	6-3	7-5	
平尾 志琉 (京都両洋)			
袖岡 楓馬 (京都両洋)	6-3		
松岡 郁磨 (東山)	6-2		

★最終順位：1位 山南 徹至 (同志社国際)  
 2位 古市 壮 (同志社国際)  
 3位 篠田 拳汰 (東山)  
 松岡 郁磨 (東山)

○男子ダブルス (Best 8 以上を掲載)

松岡・篠田 (東山)	6-4		
前・島 (東山)	6-3		
中屋・近藤 (京都両洋)			
村田・井関 (東山)	6-3		
川崎・西田 (東山)	6-2	6-2	
井上・滝下 (立命館宇治)			
浅井・平田 (東山)	7-5		
古市・山南 (同志社国際)	6-2		

★最終順位：1位 古市・山南 (同志社国際)  
 2位 松岡・篠田 (東山)

○女子シングルス (Best 1 6 以上を掲載)

成澤 寿珠 (京都外大西)	6-1		
岡田 莉奈 (京都両洋)	6-4		
溝川 愛 (京都両洋)			
見山 心香 (同志社国際)	6-2	7-5	
谷川 琴音 (京都両洋)	6-3		
若園 珠季 (京都両洋)			
野々村はるみ(京都両洋)	6-3		
新田 梨琴 (同志社国際)	6-2		
岡部 有紀 (京都外大西)	6-1	6-1	
竹田 沙蘭 (京都両洋)	6-2		
森下 月琴 (京都両洋)			
大嶋 怜奈 (京都両洋)	6-1		
田附 理子 (京都外大西)	6-1	6-3	
谷 雪乃 (京都橘)			
堀池 和花 (京都女子)	6-0		
秋山 結香 (京都外大西)	6-2		

★最終順位：1位 田附 理子 (京都外大西)  
 2位 成澤 寿珠 (京都外大西)  
 3位 新田 梨琴 (同志社国際)  
 岡部 有紀 (京都外大西)

○女子ダブルス (Best 8 以上を掲載)

成澤・岡部 (京都外大西)	6-4		
大嶋・若園 (京都両洋)	6-4		
清水・坂元 (京都外大西)			
井上・谷川 (京都両洋)	6-4		
見山・新田 (同志社国際)	6-3	6-1	
溝川・森下 (京都両洋)			
杉本・山本 (京都外大西)	6-4		
田附・秋山 (京都外大西)	6-3		

★最終順位：1位 井上・谷川 (京都両洋)  
 2位 田附・秋山 (京都外大西)

■令和 6 年度京都招待テニス選手権

期日：令和 6 年 1 2 月 2 1 日～1 2 月 2 2 日  
 会場：太陽か丘テニスコート

○男子団体 (本戦ドローのみ掲載)

東大寺学園(奈良)	3-0		
神戸野田(兵庫)	2-0		
履正社(大阪)			
京都両洋(京都)	2-1	2-1	
立命館宇治(京都)	2-1		
光泉カトリック(滋賀)			
初芝橋本(和歌山)	2-1		
東山(京都)	2-1		
近大和歌山(和歌山)	3-0	2-1	
立命館守山園(滋賀)	2-0		
興国(大阪)			
同志社国際(京都)	2-1		
洛星(京都)	3-0	2-1	
西大和学園(奈良)			
甲南(兵庫)	2-0		
同志社(京都)	2-1		

3位決定戦 神戸野田 道府県のため実施せず 甲南

★最終順位：1位 東山 (京)  
 2位 同志社国際 (京)  
 3位 神戸野田 (兵庫)  
 同 甲南 (兵)

○女子団体 (本戦ドローのみ掲載)

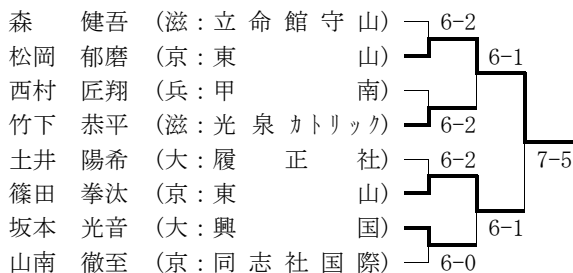
京都橘(京都)	2-1		
開智(和歌山)	2-0		
立命館守山(滋賀)			
京都両洋(京都)	3-0	2-1	
奈良育英(奈良)	2-1		
大阪女学院(大阪)			
山城(京都)	2-0		
雲雀丘学園(滋賀)	2-1		
城南学園(大阪)	2-1	2-1	
同志社国際(京都)	2-1		
東大津(滋賀)			
立命館宇治(京都)	3-0		
京都外大西(京都)	3-0	2-1	
奈良学園(奈良)			
啓明学院(兵庫)	2-1		
近大和歌山(和歌山)	2-1		

3位決定戦 奈良育英 2-0 同志社国際

★最終順位：1位 京都両洋 (京都)  
 2位 京都外大西 (京都)

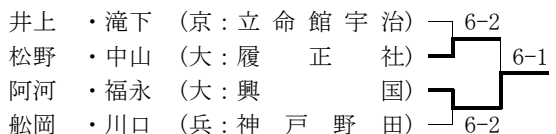
- 3位 奈良育英 (奈)
- 4位 同志社国際 (京)

○男子シングルス (Best 8 以上を掲載)



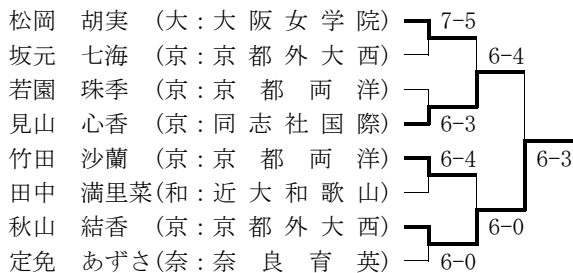
- 3位決定戦 坂本(大) 6-4 竹下(滋)
- ★最終順位: 1位 松岡 郁磨 (京:東山)
- 2位 篠田 拳汰 (京:東山)
- 3位 坂本 光音 (大:興国)
- 4位 竹下 恭平 (滋:光泉カトリック)

○男子ダブルス (Best 4 以上を掲載)



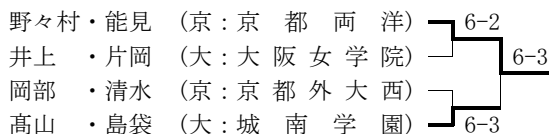
- 3位決定戦 井上・滝下(京) 6-2 船岡・川口(兵)
- ★最終順位: 1位 阿河・福永 (大:興国)
- 2位 松野・中山 (大:履正社)

○女子シングルス (Best 8 以上を掲載)



- 3位決定戦 松岡 (大) 6-2 竹田 (京)
- ★最終順位: 1位 秋山 結香 (京:京都外大西)
- 2位 見山 心香 (京:同志社国際)
- 3位 松岡 胡実 (大:大阪女学院)
- 4位 竹田 沙蘭 (京:京都両洋)

○女子ダブルス (Best 4 以上を掲載)



- 3位決定戦 岡部・清水(京) 6-3 井上・片岡(大)
- ★最終順位: 1位 野々村・能見 (京:京都両洋)
- 2位 高山・島袋 (大:城南学園)

■京都府公立高等学校テニス選手権大会団体1次予選&個人1次予選

期日: 令和 6年7月31日~8月2日  
会場: 丹波自然運動公園テニスコート

○男子団体の部1次予選

- Aブロック 1位: 紫野 2位: 向陽
- Bブロック 1位: 洛西 2位: 西京

- Cブロック 1位: 城南菱創 2位: 久御山
- Dブロック 1位: 山城 2位: 桃山
- Aブロック決勝 紫野 3-2 向陽
- Bブロック決勝 洛西 3-2 西京
- Cブロック決勝 城南菱創 5-0 久御山
- Dブロック決勝 山城 3-2 桃山

○女子団体の部1次予選

- Aブロック 1位: 山城 2位: 東宇治
- Bブロック 1位: 堀川 2位: 菟道
- Cブロック 1位: 南陽 2位: 鳥羽
- Dブロック 1位: 洛西 2位: 紫野
- Aブロック決勝 山城 5-0 東宇治
- Bブロック決勝 堀川 3-2 菟道
- Cブロック決勝 南陽 4-1 鳥羽
- Dブロック決勝 洛西 3-2 紫野

○男子個人の部

- Aブロック 1位: 和田 壮大 (向陽)
- 2位: 福島 睦月 (東宇治)
- Bブロック 1位: 大河 倖大 (京教大附属)
- 2位: 濱田 英寿 (城南菱創)
- Cブロック 1位: 津村 温人 (城南菱創)
- 2位: 吉田 颯太 (桃山)
- Dブロック 1位: 久保田 誉人 (洛西)
- 2位: 水口 大我 (西京)
- Aブロック決勝 和田 6-1 福島
- Bブロック決勝 大河 6-1 濱田
- Cブロック決勝 津村 6-4 吉田
- Dブロック決勝 久保田 6-3 水口

○女子個人の部

- Aブロック 1位: 内海 紗希 (山城)
- 2位: 常塚 侑花 (山城)
- Bブロック 1位: 夜久 かのん (山城)
- 2位: 河合 琴音 (洛西)
- Cブロック 1位: 松岡 明里 (山城)
- 2位: 松田 天花 (堀川)
- Dブロック 1位: 田中 心 (山城)
- 2位: 遠藤 亜優奈 (洛西)
- Aブロック決勝 内海 6-0 常塚
- Bブロック決勝 夜久 6-3 河合
- Cブロック決勝 松岡 6-4 松田
- Dブロック決勝 田中 6-1 遠藤

■京都府私立高等学校テニス選手権大会

期日: 令和 6年9月1日~9月8日  
会場: 太陽か丘テニスコート、他

○男子の部

- 決勝 : 東山 2-0 打切 同志社国際
- 2-3位決定: 同志社国際 2-1 京都両洋
- 3-4位決定: 京都両洋 2-1 立命館宇治
- 準決勝 : 東山 2-1 京都両洋
- 同志社国際 2-0 打切 立命館宇治
- 最終順位 1位: 東山
- 2位: 同志社国際
- 3位: 京都両洋
- 4位: 同志社国際

※1～2位の東山高校、同志社国際高校の2校が近畿私  
学高校テニス大会に出場。

○女子の部

決勝 : 京都外大西 2-1 京都両洋  
2-3位決定: 京都両洋 2-0 打切 同志社女子  
3-4位決定: 同志社女子 2-1 同志社国際  
準決勝 : 京都外大西 2-0 打切 同志社女子  
京都両洋 3-0 同志社国際  
最終順位 1位: 京都外大西  
2位: 京都両洋  
3位: 同志社女子  
4位: 同志社国際

※1～2位の京都外大西横行、京都両洋高校の2校が近  
畿私学高校テニス大会に出場。

○男子チャレンジ大会

天候のため、中止

○女子チャレンジ大会

天候のため、中止

■京都府公立高等学校テニス選手権大会団体2次予選

期日: 令和 6年11月9日(10日)  
会場: 堀川高校テニスコート、向島テニスコート

○男子団体の部2次予選

優勝 : 山城  
2位 : 洛西  
3位 : 城南菱創  
4位 : 紫野  
決勝 : 山城 3-2 城南菱創  
2-3位決定: 洛西 3-1 打切 城南菱創  
3-4位決定: 洛西 3-1 打切 紫野  
準決勝 : 山城 3-1 打切 洛西  
城南菱創 3-0 打切 紫野

※1～2位の山城高校、洛西高校の2校が近畿公立高校  
テニス大会に出場。

○女子団体の部2次予選

優勝 : 山城  
2位 : 堀川  
3位 : 洛西  
4位 : 南陽  
決勝 : 山城 3-0 打切 堀川  
2-3位決定: 堀川 対戦済 洛西  
3-4位決定: 洛西 3-2 南陽  
準決勝 : 山城 3-0 打切 南陽  
堀川 3-0 打切 洛西

※1～2位の山城高校、堀川高校の2校が近畿公立高校  
テニス大会に出場。

◆京都府公立高等学校テニス選手権大会個人2次予選

期日: 令和 6年10月27日(11/10)  
会場: 男女それぞれ高校選手権の本戦会場にて

○男子個人戦2次予選

優勝 : 和田 壮太 (向陽)

2位 : 大河 偉大 (京教大附属)

3位 : 久保田 誉人 (洛西)

4位 : 津村 温人 (城南菱創)

決勝 : 和田 6-0 大河

3-4位決定: 久保田 6-1 津村

準決勝 : 和田 6-0 津村

大河 6-2 久保田

※1～3位の和田壮太(向陽)、大河偉大(京教大附属)  
、久保田誉人(洛西)の3名は近畿公立個人戦に出  
場。

○女子個人戦2次予選

優勝 : 松岡 明里 (山城)

2位 : 夜久 かのん (山城)

3位 : 田中 心 (山城)

4位 : 内海 紗希 (山城)

決勝 : 松岡 6-3 夜久

3-4位決定: 田中 6-1 内海

準決勝 : 松岡 6-4 内海

夜久 6-2 田中

※1～3位の松岡明里、夜久かのん、田中(以上山城)  
の3名は近畿公立個人戦に出場。

◆国民スポーツ大会京都府第一次選考会

兼京都ジュニアテニス選手権大会  
期日: 令和 6年3月25日～4月1日(2日)  
会場: 太陽か丘テニスコート他

○男子シングルス18歳以下の部

優勝 : 今西 珀人 (京都外大西)

準優勝: 崎山 耀登 (東山)

3位 : 杉本 陸 (京都外大西)

額田 賢和 (東山)

Best 8 : 松岡 郁磨 (東山)

山南 徹至 (同志社国際)

古市 壮 (同志社国際)

中村 龍太郎 (東山)

決勝 : 今西 2 (1-6, 6-3, 6-2) 1 崎山

準決勝: 崎山 2 (6-1, 6-1) 0 杉本

今西 2 (6-3, 6-2) 0 額田

Q F : 崎山 8-2 松岡

杉本 8-2 山南

額田 8-5 古市

今西 8-1 中村

○男子シングルス16歳以下の部

優勝 : 中本 莉空 (JACテニスパーク炭山)

準優勝: 名井 裕亮 (立命館宇治)

3位 : 西田 理人 (東山)

須賀 凜歩 (TC大原野)

決勝 : 中本 2 (7-5, 6-3) 0 名井

準決勝: 中本 2 (6-0, 6-2) 0 西田

名井 2 (6-2, 6-0) 0 須賀

※18歳以下の優勝・準優勝・Best 4と16歳以下の優  
勝・準優勝の戦績を残した高校生、及び中学3年生は  
国スポの最終選考会へ出場。

○女子シングルス18歳以下の部

優勝 : 江馬 心美 (京都外大西)

- 準優勝：秋山 結香 (京都外大西)
- 3位：岡部 有紀 (京都外大西)
- 新田 梨琴 (同志社国際)
- Best 8：林田 結菜 (同志社)
- 川口 智香 (京都外大西)
- 谷川 琴音 (京都両洋)
- 見山 心香 (同志社国際)

決勝	：江馬	2 (6-0, 6-4)	0	秋山
準決勝	：江馬	2 (6-2, 6-2)	0	岡部
	秋山	2 (6-4, 6-4)	0	新田
Q F	：江馬	8 - 0		林田
	岡部	8 - 6		川口
	新田	8 - 6		谷川
	秋山	8 - 6		見山

○女子シングルス16歳以下の部

- 優勝：成澤 寿珠 (京都外大西)
  - 準優勝：田附 理子 (京都外大西)
  - 3位：畑佐 翠里 (HTCアガミー)
  - 吉野 寿桃 (吉野テニス企画)
- |     |     |                 |   |    |
|-----|-----|-----------------|---|----|
| 決勝  | ：成澤 | 2 (6-2, 6-1)    | 0 | 田附 |
| 準決勝 | ：田附 | 2 (6-1, 6-3)    | 0 | 畑佐 |
|     | 成澤  | 2 (7-6(6), 6-0) | 0 | 吉野 |

※18歳以下の優勝・準優勝・Best 4と16歳以下の優勝・準優勝の戦績を残した高校生、及び中学3年生は国スポの最終選考会へ出場。

○男子ダブルス18歳以下の部

- 優勝：崎山 ・中村 (東山)
  - 準優勝：今西 ・三宅 (京都外大西)
  - 3位：古市 ・山南 (同志社国際)
  - 小畑 ・川崎 (京都両洋)
- |     |        |              |   |       |
|-----|--------|--------------|---|-------|
| 決勝  | ：崎山・中村 | 2 (6-4, 6-4) | 0 | 今西・三宅 |
| 準決勝 | ：今西・三宅 | 8 - 6        |   | 古市・山南 |
|     | 崎山・中村  | 8 - 3        |   | 小畑・川崎 |

○男子ダブルス16歳以下の部

- 優勝：中本 ・村田 (JACテニスパーク炭山・東山)
  - 準優勝：西田 ・須賀 (東山・TC大原野)
- |    |        |              |   |       |
|----|--------|--------------|---|-------|
| 決勝 | ：中本・村田 | 2 (6-4, 6-3) | 0 | 西田・須賀 |
|----|--------|--------------|---|-------|

○女子ダブルス18歳以下の部

- 優勝：江馬 ・岡部 (京都外大西)
  - 準優勝：見山 ・新田 (同志社国際)
  - 3位：上岡 ・大村 (京都外大西)
  - 川口 ・秋山 (京都外大西)
- |     |        |              |   |       |
|-----|--------|--------------|---|-------|
| 決勝  | ：江馬・岡部 | 2 (6-0, 6-2) | 0 | 見山・新田 |
| 準決勝 | ：江馬・岡部 | 8 - 3        |   | 上岡・大村 |
|     | 見山・新田  | 8 - 1        |   | 川口・秋山 |

○女子ダブルス16歳以下の部

- 優勝：成澤 ・田附 (京都外大西)
  - 準優勝：吉野 ・畑佐 (吉野テニス企画・HTCアガミー)
- |    |        |              |   |       |
|----|--------|--------------|---|-------|
| 決勝 | ：成澤・田附 | 2 (6-3, 6-3) | 0 | 吉野・畑佐 |
|----|--------|--------------|---|-------|

◆国民スポーツ大会京都府最終選考会

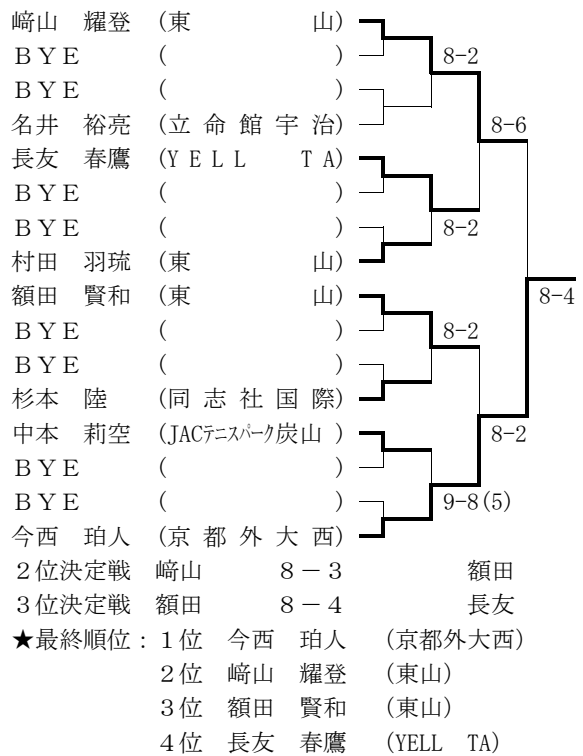
期日：令和 6年6月8日～6月9日  
 会場：太陽か丘テニスコート  
 ※出場選手は、強化指定選手、第1次予選の京都ジュニ

アより18歳以下の優勝・準優勝・Best 4・16歳以下の優勝・準優勝の高校生・中学3年生、全国高校総体のシングルス出場選手、京都府テニス協会推薦選手が該当

○男子

出場者：崎山耀登、額田賢和、村田羽琉 (以上東山)、今西珀人 (京都外大西)、杉本陸、名井裕亮 (立命館宇治)、中本莉空 (JACテニスパーク炭山)、長友春鷹 (YELL TA)

◆トーナメント



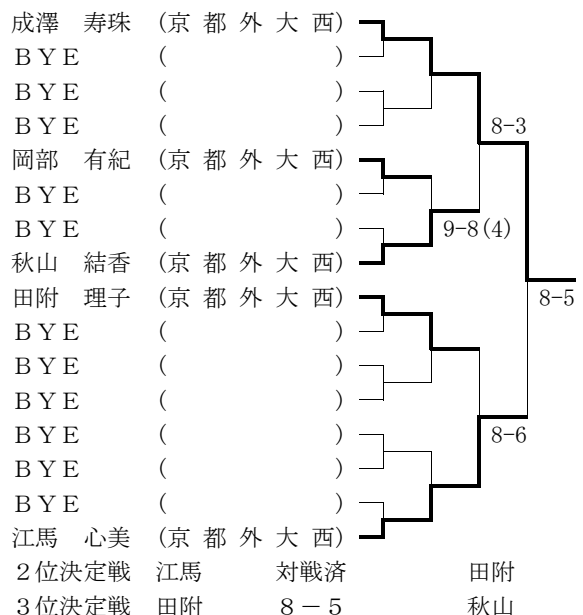
★最終順位：1位 今西 珀人 (京都外大西)  
 2位 崎山 耀登 (東山)  
 3位 額田 賢和 (東山)  
 4位 長友 春鷹 (YELL TA)

※1位の今西珀人(京都外大西)と崎山耀登(東山)の2名は京都府代表選手として、国民スポーツ大会に出場。

○女子

出場者：江馬心美、秋山結香、岡部有紀、成澤寿珠、田附理子 (以上京都外大西)、<辞退：新田梨琴 (同志社国際) >

◆トーナメント





- ★最終順位：1位 成澤 寿珠 (京都外大西)
- 2位 江馬 心美 (京都外大西)
- 3位 田附 理子 (京都外大西)
- 4位 秋山 結香 (京都外大西)

※1位の成澤寿珠、江馬心美(以上京都外大西)の2名は京都府代表選手として、国民スポーツ大会に出場。

◆近畿高等学校選抜テニス大会

兼全国総合体育大会近畿地区予選

期日：令和 6年6月14日～6月16日

会場：滋賀県長浜市長浜ドーム、長浜市民コート

○男子シングルス

出場者：崎山耀登、額田賢和、村田羽琉(以上東山)、今西珀人(京都外大西)

◇1回戦

額田 賢和 1-8 木崎 琉士(大：大阪国際)

◇2回戦

今西 珀人 9-8(5) 森田竜ノ介(滋：光泉カトリック)

崎山 耀登 8-2 木崎 琉士(大：大阪国際)

村田 羽琉 3-8 西山 蒼司(大：大阪国際)

◇3回戦

崎山 耀登 8-3 今西 珀人(京：京都外大西)

◇4回戦(準決勝)

崎山 耀登 8-5 逸崎 獅王(兵：相生学院)

◇5回戦(決勝)

崎山 耀登 8-5 高村 篤輝(和：慶 風)

※崎山耀登(東山)は近畿大会優勝。

○男子ダブルス

出場者：崎山・中村(東山)

◇2回戦

崎山・中村 9-8(4) 筏 ・岸井(大：近大附属)

◇3回戦(準決勝)

崎山・中村 8-3 藤本・松浦(奈：奈良育英)

◇4回戦(決勝)

崎山・中村 5-8 小夏・津崎(兵：関西学院)

※崎山・中村(東山)は近畿大会準優勝。

○男子団体

出場校：東山

◇1回戦

東 山 3-0 近大和歌山(和歌山)

D 篠田・中村 8-3 伊藤・西岡

S 1 崎山 耀登 8-0 堅田 悠生

S 2 額田 賢和 8-0 高原 優雅

◇2回戦

東 山 2-1 近大附属(大阪)

D 篠田・中村 4-8 黒松・岸井

S 1 崎山 耀登 8-5 倉下 凜空

S 2 額田 賢和 8-4 福島 正晃

◇3回戦(決勝)

東 山 0-2 相生学院(兵庫)

D 篠田・松岡 2-8 前田・奥出

S 1 崎山 耀登 5-8 逸崎 獅王

S 2 額田 賢和 7-2打切 西山 大和

※東山高校は近畿大会準優勝。

○女子シングルス

出場者：成澤寿珠、江馬心美、岡部有紀(以上京都外大西)、新田梨琴(同志社国際)

◇1回戦

新田 梨琴 W.O.負 五島 宇莉(兵：神戸野田)

岡部 有紀 8-5 鈴木 さら(奈：奈良育英)

◇2回戦

成澤 寿珠 5-8 本田 彩衣(大：浪 速)

江馬 心美 8-2 吉野 寿桃(奈：奈良育英)

岡部 有紀 3-8 朝倉 優奈(兵：相生学院)

◇3回戦

江馬 心美 6-8 上田 結生(大：大商学園)

○女子ダブルス

出場者：江馬・成澤、川口・秋山(以上京都外大西)

◇1回戦

川口・秋山 8-4 新城・尾崎(滋：東大津)

◇2回戦

川口・秋山 2-8 朝倉・稲場(兵：相生学院)

江馬・成澤 5-8 千葉・後藤(大：大商学園)

○女子団体

出場校：京都外大西

◇1回戦

京都外大西 3-0 東大津(滋賀)

D 秋山・川口 8-3 新城・家光

S 1 成澤 寿珠 8-1 尾崎 優衣

S 2 江馬 心美 8-0 田中 花菜

◇2回戦

京都外大西 0-3 大商学園(大阪)

D 岡部・川口 2-8 上田・荒川

S 1 成澤 寿珠 5-7打切 千葉 陽葵

S 2 江馬 心美 2-8 後藤 七心

○男子シングルス新人の部<本戦記録のみ>

出場者：山南徹至(以上同志社国際)、篠田拳汰、松岡郁磨、井関勝之成(以上東山)、名井裕亮(立命館宇治)

◇1回戦

山南 徹至 6-1 山口 凌(奈：東大寺学園)

名井 裕亮 2-6 和田 陽向(兵：相生学院)

松岡 郁磨 6-1 中川 凌(和：初芝橋本)

井関勝之成 0-6 間 悠登(大：清教学園)

◇2回戦

山南 徹至 (6)6-7 釜坂 勇輝(兵：神大中等)

篠田 拳汰 6-2 赤坂 誓(大：近大附属)

松岡 郁磨 1-6 小浜守太郎(兵：相生学院)

◇3回戦

篠田 拳汰 7-5 小浜守太郎(兵：相生学院)

◇4回戦

篠田 拳汰 1-6 西山 大和(兵：相生学院)

※篠田拳汰(東山)は近畿大会新人の部Best 4。

○女子シングルス新人の部<本戦記録のみ>

出場者：秋山結香(京都外大西)、内海紗希(山城)、見山心香(同志社国際)⇒田附理子(京都外大西)、藤田萌衣(同志社女子)、溝川愛(京都両洋)

◇1回戦

田附 理子 6-2 井村 りこ(奈：奈良育英)

内海 紗希 0-6 藤堂 藍 (兵:相生学院)  
 溝川 愛 6-2 上仁 千世 (和:近大和歌山)  
 藤田 萌衣 3-6 松田 楓華 (大:大商学園)  
 ◇2回戦  
 田附 理子 6-1 長谷川汎奈 (兵:相生学院)  
 秋山 結香 6-3 奥谷 友結 (大:大商学園)  
 溝川 愛 2-6 富山ひなた (兵:相生学院)  
 ◇3回戦  
 田附 理子 1-6 石田 実莉 (兵:神戸野田)  
 秋山 結香 3-6 富山ひなた (兵:相生学院)

○男子団体Ⅱ部<本戦記録のみ>

出場校:京都両洋

◇1回戦  
 京都両洋 0-3 松陰兵庫 (兵庫)  
 D 小畑・川崎 1-6 山田・谷  
 S1 平尾 志琉 1-6 大浦 蒼輝唯  
 S2 森 遼太 1-6 山本 翔太郎

○女子団体Ⅱ部<本戦記録のみ>

出場校:同志社国際

◇1回戦  
 同志社国際 0-3 大阪女学院 (大阪)  
 D 太野垣・森川 0-6 井上・片岡  
 S1 木村 葉乃音 2-6 松岡 胡実  
 S2 丹羽 杏華 0-6 横山 奈々

◆全国高等学校総合体育大会テニス競技

期日:令和 6年8月1日~8月7日  
 会場:大分県大分市レゾナックテニスコート、他

○男子団体の部

出場校:東山

◇2回戦  
 東山 3-0 大分鶴崎 (大分)  
 D 篠田・中村 6-3 西郡・北郷  
 S1 崎山 耀登 6-0 渡邊 鋭門  
 S2 額田 賢和 6-2 吉永 千恩  
 ◇3回戦  
 東山 2-1 松商学園 (長野)  
 D 篠田・中村 2-6 山崎・宮澤  
 S1 崎山 耀登 6-4 国永 紘資  
 S2 額田 賢和 6-4 笹森 大貴  
 ◇4回戦 (QF)  
 東山 0-2 柳川 (福岡)  
 D 篠田・中村 7-6打切 内田・大場  
 S1 崎山 耀登 3-8 新實 剛生  
 S2 額田 賢和 6-8 加羽澤龍之介

※東山高校は全国大会Best 8。

○男子個人の部シングルス

出場者:崎山耀登、額田賢和、村田羽琉 (以上東山)  
 、今西珀人 (京都外大西)

◇1回戦  
 額田 賢和 6-4 近藤 晟斗 (編:開志国際)  
 崎山 耀登 6-1 後藤章一郎 (編:名経大市邨)  
 今西 珀人 6-0 渡部 暁 (編:高地中央)  
 村田 羽琉 1-6 松村 怜 (編:湘南工大附)

◇2回戦  
 額田 賢和 0-6 伊藤 拓 (編:新田)  
 崎山 耀登 6-0 石田誠志郎 (編:誠英)  
 今西 珀人 6-2 中山 智裕 (編:北陸)  
 ◇3回戦  
 崎山 耀登 (4)8-9 吉武 真輝 (編:鳳凰)  
 今西 珀人 8-5 太田 周 (編:大分舞鶴)  
 ◇4回戦  
 今西 珀人 4-8 新實 剛生 (編:柳川)

○男子個人の部ダブルス

出場者:崎山・中村 (東山)

◇1回戦  
 崎山・中村 (7)6-7 佐川・鈴木 (編:霞ヶ浦)

○女子団体の部

出場校:京都外大西

◇2回戦  
 京都外大西 3-0 高松北 (香川)  
 D 岡部・川口 6-1 溝内・植村  
 S1 成澤 寿珠 6-0 植田 彩夢  
 S2 江馬 心美 6-3 中村 明空歩  
 ◇3回戦  
 京都外大西 1-2 早稲田実業 (東京)  
 D 岡部・川口 4-6 竹内・中尾  
 S1 成澤 寿珠 6-4 山倉 実桜  
 S2 江馬 心美 2-6 伊東 磨希

○女子個人の部シングルス

出場者:成澤寿珠、江馬心香、岡部有紀 (以上京都外大西)、新田梨琴 (同志社国際)

◇1回戦  
 岡部 有紀 6-0 平田 千夏 (編:共栄学園)  
 新田 梨琴 7-6(4) 松井 もも (編:磐田東)  
 江馬 心美 6-1 大越 理紗 (編:秀明英光)  
 成澤 寿珠 3-6 前田 樹花 (編:東葉)  
 ◇2回戦  
 岡部 有紀 4-6 明場 凜 (編:仁愛女子)  
 新田 梨琴 負W.O. 上野 梨咲 (編:山陽女子)  
 江馬 心美 6-2 石川 星来 (編:新田)  
 ◇3回戦  
 江馬 心美 8-5 玉木 梨緒 (編:白鷗女子)  
 ◇4回戦  
 江馬 心美 RET3-7 林 妃鞠 (編:四日市商)

○女子個人の部ダブルス

出場者:江馬・成澤、川口・秋山 (以上京都外大西)

◇1回戦  
 成澤・江馬 3-8 水口・井手 (編:沖縄尚学)  
 秋山・川口 3-8 宇都宮・渡久地 (編:瀨尚学)

◆国民スポーツ大会近畿地区予選

※今年度は本国スポが男女共オープン大会のため、近畿地区予選は実施せず。

◆近畿高等学校テニス大会

期日:令和 6年9月14日~9月16日(17日)  
 会場:兵庫県神戸市神戸総合運動公園、他

○男子シングルス

出場者：篠田拳汰、松岡郁磨、村田羽琉、井関勝之成、西田理人、前心之助、家城敬（以上東山）、山南徹至、古市壮（以上同志社国際）、青谷颯也（同志社）、栗野アルビノ忠信（京都外大西）、井上翼、滝下翔太郎（以上立命館宇治）、平尾志琉、中屋侑希（以上京都両洋）、和田壮太（向陽）、大河倅大（京教大附属）

◇1回戦

青谷 颯也 5-7 大桑 悠史（和：開 智）  
栗野アルビノ忠信 0-6 立見 生吹（兵：相生学院）  
大河 倅大 3-6 山本 丈（大：大産大附）  
古市 壮 2-6 北川 智也（大：興 国）  
井関 勝之成 7-6(5) 長谷川新優（兵：相生学院）  
西田 理人 6-0 中村 仁優（滋：立命館守山）  
和田 壮太 6-2 武田 将希（大：清 風）  
村田 羽琉 7-6(4) 山本 能亜（兵：甲 南）  
中屋 侑希 1-6 大塚 脩馬（兵：相生学院）  
家城 敬 6-1 山門 和弥（和：近大和歌山）  
平尾 志琉 6-4 伊藤 尊迅（和：近大和歌山）  
井上 翼 4-6 福嶋 結志（兵：相生学院）  
滝下 翔太郎 6-2 森本 琉那（和：近大和歌山）  
前 心之助 6-1 夏見 碧人（奈：東大寺学園）

◇2回戦

松岡 郁磨 6-0 梅木 凜音（滋：光泉カトリック）  
井関 勝之成 3-6 筏 優介（大：近大附属）  
篠田 拳汰 6-2 高原 優雅（和：近大和歌山）  
西田 理人 3-6 木崎 琉士（大：大阪国際）  
和田 壮太 2-6 内藤 圭吾（滋：立命館守山）  
村田 羽琉 3-6 和田 陽向（兵：相生学院）  
家城 敬 0-6 神原 蒼太（兵：相生学院）  
平尾 志琉 3-6 豊田 晟大（兵：相生学院）  
山南 徹至 1-6 福嶋 結志（兵：相生学院）  
滝下 翔太郎 1-6 福島 玄輝（兵：相生学院）  
前 心之助 1-6 西山 蒼司（大：大阪国際）

◇3回戦

松岡 郁磨 8-6 西野 凌平（大：大産大附）  
篠田 拳汰 8-5 吉田 貴史（兵：相生学院）

◇4回戦

松岡 郁磨 6-8 筏 優介（大：近大附属）  
篠田 拳汰 4-8 木崎 琉士（大：大阪国際）

○男子ダブルス

出場者：松岡・篠田、川崎・西田、前・島（以上東山）、古市・山南、高田・池原（以上同志社国際）、中屋・西田（京都両洋）、井上・滝下（立命館宇治）

◇1回戦

島・前 3-6 西村・山本（兵：甲 南）  
川崎・西田 6-3 間・杉原（大：清教学園）  
高田・池原 6-3 木下・中村（滋：立命館守山）  
中屋・西田 6-3 坂口・若林（和：近大和歌山）  
井上・滝下 7-5 岩熊・山下（奈：奈良育英）  
山南・古市 7-5 宮崎・清水（大：大阪国際）

◇2回戦

川崎・西田 6-2 上岡・上野（奈：西大和学園）  
高田・池原 1-6 中川・太田（和：初芝橋本）  
篠田・松岡 6-4 中山・松野（大：履正社）

中屋・西田 1-6 長谷川・福嶋（兵：相生学院）  
井上・滝下 2-6 坂本・永山（大：興 国）  
山南・古市 1-6 岸井・筏（大：近大附属）

◇3回戦

川崎・西田 6-8 西山・福島（兵：相生学院）  
篠田・松岡 9-7 長谷川・福嶋（兵：相生学院）

◇4回戦

篠田・松岡 3-8 内藤・森（滋：立命館守山）

○女子シングルス

出場者：成澤寿珠、田附理子、秋山結香、岡部有紀、山本夏菜、坂元七海（以上京都外大西）、新田梨琴、見山心香、（以上同志社国際）、谷川琴音、大嶋怜奈、溝川愛、森下月琴、辻桃子、小中芽依、竹田沙蘭（以上京都両洋）、藤田萌衣（同志社女子）、内海紗希（山城）

◇1回戦

坂元 七海 2-6 坂根 琴花（大：浪 速）  
藤田 萌衣 6-2 高戸めぐみ（大：同志社香里）  
溝川 愛 6-0 田見 彩葉（滋：国際情報）  
見山 心香 6-0 水谷 百花（滋：立命館守山）  
竹田 沙蘭 6-1 服部 未奈（和：慶 風）  
森下 月琴 6-3 伊東 美湊（奈：奈良育英）  
辻 桃子 6-0 瀬野 有紗（滋：立命館守山）  
内海 紗希 6-0 高橋 那恵（和：和歌山信愛）  
山本 夏菜 6-1 川端 芽衣（奈：奈良学園）  
小中 芽依 6-2 中村 天美（奈：奈良学園）

◇2回戦

田附 理子 7-(9) 奥谷 友結（大：城南学園）  
成澤 寿珠 6-1 藤田 萌衣（京：同志社女子）  
岡部 有紀 6-0 長谷川結子（滋：立命館守山）  
新田 梨琴 4-6 游 彩名（兵：啓明学院）  
溝川 愛 0-6 石田 実莉（兵：神戸野田）  
見山 心香 1-6 藤堂 藍（兵：相生学院）  
竹田 沙蘭 3-6 天野 令捺（兵：相生学院）  
森下 月琴 0-6 稲場 らん（兵：相生学院）  
大嶋 怜奈 7-6(3) 奥井 彩月（兵：雲雀丘学園）  
辻 桃子 6-1 田中 花菜（滋：東大津）  
谷川 琴音 6-1 内海 紗希（京：山 城）  
秋山 結香 6-3 尾谷 楓莉（大：浪 速）  
山本 夏菜 2-6 松田 楓華（大：大商学園）  
小中 芽依 4-6 吉野 寿桃（奈：奈良育英）

◇3回戦

田附 理子 2-8 上田 結生（大：大商学園）  
成澤 寿珠 8-4 富山ひなた（兵：相生学院）  
岡部 有紀 3-8 藤井 小夏（大：大商学園）  
大嶋 怜奈 8-2 辻 桃子（京：京都両洋）  
谷川 琴音 9-7 奥出 彩帆（兵：相生学院）  
秋山 結香 5-8 五島 宇莉（兵：神戸野田）

◇4回戦

成澤 寿珠 5-8 上田 結生（大：大商学園）  
大嶋 怜奈 1-8 大塚 あや（兵：相生学院）

○女子ダブルス

出場者：成澤・岡部、田附・秋山、清水・杉本、坂元・山本（以上京都外大西）、井上・谷川、大嶋・若園、溝川・森下（以上京都両洋）、見山・新田（同志社国際）、藤田・河野（同志社女子）

◇1回戦

山本・坂元	6-2	大西・立花	(兵：関西学院)
清水・杉本	6-4	奥井・古瀬	(兵：雲雀丘学園)
藤田・河野	6-3	石田・田中	(奈：奈良登美)
井上・谷川	6-2	坂根・八木	(大：浪速)
森下・溝川	6-1	和田・山本	(滋：立命館守山)
大嶋・若園	6-2	春名・高山	(大：城南学園)

◇2回戦

山本・坂元	0-6	稲場・大塚	(兵：相生学院)
清水・杉本	5-7	藤井・窪田	(大：大商学園)
岡部・成澤	7-5	藤田・河野	(京：同志)
新田・見山	1-6	寺井・松田	(大：大商学園)
井上・谷川	3-6	五島・石田	(兵：神戸野田)
森下・溝川	5-7	坂井・矢野	(和：慶風)
大嶋・若園	6-4	廣瀬・尾谷	(大：浪速)
秋山・田附	6-3	尊田・佐々木	(兵：園田学園)

◇3回戦

岡部・成澤	1-8	寺井・松田	(大：大商学園)
秋山・田附	8-5	大嶋・若園	(京：京都両洋)

◇4回戦

秋山・田附	1-8	荒川・上田	(大：大商学園)
-------	-----	-------	----------

○女子

出場者：成澤寿珠、江馬心美 (以上京都外大西)

◇1回戦

京都	2-1	青森
成澤	6-8	夏坂
江馬	8-0	小島
成澤・江馬	8-2	夏坂・小島

◇2回戦

京都	2-1	兵庫
成澤	4-8	上田
江馬	8-6	藤堂
成澤・江馬	8-2	上田・藤堂

◇3回戦

京都	1-2	愛知
成澤	1-8	津田
江馬	8-3	成田
成澤・江馬	2-8	津田・成田

◇最終順位

1大阪2愛知3山口4広島5神奈川6岡山7沖縄8栃木

◆国民スポーツ大会

期日：令和6年9月21日～9月24日  
会場：佐賀県佐賀市SAGAサライズパークテニスフィールド

○男子

出場者：今西珀人 (京都外大西)、崎山耀登 (東山)

◇2回戦

京都	2-0	宮城
今西	9-8	五十嵐
崎山	8-1	工藤
今西・崎山	打切り	五十嵐・工藤

◇3回戦

京都	2-0	山梨
今西	8-5	伊藤
崎山	8-1	鷹野
今西・崎山	打切り	伊藤・鷹野

◇4回戦 (準々決勝)

京都	2-0	三重
今西	8-5	水谷
崎山	8-6	義基
今西・崎山	打切り	水谷・義基

◇5回戦 (準決勝)

京都	2-0	岡山
今西	8-5	木村
崎山	8-3	中島
今西・崎山	打切り	木村・中島

◇6回戦 (決勝)

京都	2-0	東京
今西	8-5	金子
崎山	8-5	大館
今西・崎山	打切り	金子・大館

◇最終順位

1京都2東京3岡山4宮崎5神奈川6愛媛7三重8埼玉

※京都府<今西 (京都外大西)・崎山 (東山)>は全国大会優勝。

◆全国選抜高等学校テニス大会近畿地区予選

期日：令和6年11月16日～17日<18日>  
会場：大阪府大阪市マリントennisパーク北村

○男子本戦

出場校：東山、同志社国際

大阪国際 (大阪)	4-1
東山 (京都)	3-2
関西学院 (兵庫)	4-1
光泉カトリック (滋賀)	4-1
近大和歌山 (和歌山)	4-1
立命館守山 (滋賀)	4-1
近大附属 (大阪)	4-1
西大和学園 (奈良)	4-1
同志社国際 (京都)	4-1
東大寺学園 (奈良)	3-2
初芝橋本 (和歌山)	4-0
相生学院 (兵庫)	5-0
大阪国際 (大阪)	4-1
東山 (京都)	3-1

○男子コンソレーション

関西学院 (兵庫)	3-2
同志社国際 (京都)	3-0
近大和歌山 (和歌山)	3-2
初芝橋本 (和歌山)	3-1
光泉カトリック (滋賀)	対戦済
近大附属 (大阪)	対戦済
西大和学園 (奈良)	3-0
東山 (京都)	3-2
東大寺学園 (奈良)	3-2
立命館守山 (滋賀)	3-0

○男子5位決定戦

光泉カトリック (滋賀)	3-1
近大附属 (大阪)	対戦済

○男子7位決定戦

近大和歌山 (和歌山)	3-2
立命館守山 (滋賀)	対戦済

○男子8位決定戦

同志社国際(京都)	3-1	対戦済
初芝橋本(和歌山)		
西大和学園(奈良)	3-2	対戦済
東大寺学園(奈良)		
立命館守山(滋賀)	3-2	

○男子最終順位

- 1位 相生学院(兵) 2位 大阪国際(大)  
 3位 東山(京) 4位 関西学院(兵)  
 5位 近大附属(大) 6位 光泉カトリック(滋)  
 7位 近大和歌山(和) 8位 同志社国際(京)

※1～7位が全国選抜高等学校テニス大会へ出場。  
 3位の東山は全国選抜に出場。

◇京都府対戦記録

◇本戦1回戦

東山	3-2	関西学院(兵)
S1 篠田 拳汰	6-3	桑原 羽右
D1 井関・家城	(3)6-7	中井・澤村
S2 村田 羽琉	2-6	宮川 樹
D2 西田・前	7-5	山本・御前
S3 松岡 郁磨	6-4	山本 遥斗
同志社国際	4-1	西大和学園(奈)
S1 山南 徹至	6-4	上岡 奏登
D1 池原・大鍛治	2-6	上野・市川
S2 古市 壮	6-1	朝生 理貴
D2 中野・小松	6-1	鴨谷・龍田
S3 高田 涼介	6-1	市川 桂大

◇本戦2回戦

東山	1-4	大阪国際(大)
S1 篠田 拳汰	3-6	西山 蒼司
D1 井関・家城	3-6	大塚・橋本
S2 村田 羽琉	(2)6-7	木崎 琉士
D2 西田・前	6-3	宮崎・清水
S3 松岡 郁磨	5-7	土谷 星
同志社国際	1-4	近大附属(大)
S1 山南 徹至	2-6	筏 優介
D1 池原・大鍛治	2-6	岸井・田畑
S2 古市 壮	6-4	赤澤 誓
D2 中野・小松	2-6	高田・木村
S3 高田 涼介	4-6	オバリ 史門

◇コンソレーション1回戦

同志社国際	2-3	関西学院(兵)
S1 山南 徹至	6-3	桑原 羽右
D1 池原・大鍛治	2-6	中井・澤村
S2 古市 壮	6-4	宮川 樹
D2 中野・小松	2-6	山本・御前
S3 高田 涼介	4-6	山本 遥斗
東山	3-0	西大和学園(奈)
S1 篠田 拳汰	4-3打切	上岡 奏登
D1 井関・家城	6-0	上野・市川
S2 村田 羽琉	6-0	朝生 理貴
D2 西田・前	6-0	鴨谷・龍田
S3 松岡 郁磨	1-0打切	市川 桂大

◇コンソレーション2回戦

東山	3-2	立命館守山(滋)
S1 篠田 拳汰	4-6	内藤 圭吾
D1 井関・家城	6-1	中村・木下

S2 村田 羽琉	(4)6-7	森 健悟
D2 西田・前	6-2	禰原・坂下
S3 松岡 郁磨	6-4	中村 仁優
◇コンソレーション3回戦		
東山	3-2	近大附属(大)
S1 篠田 拳汰	5-7	筏 優介
D1 井関・家城	6-2	岸井・田畑
S2 村田 羽琉	6-4	赤澤 誓
D2 西田・前	6-4	高田・木村
S3 松岡 郁磨	7-6(5)	オバリ 史門
◇3～4位決定戦		

東山○対戦済 近大附属(大)

◇9～12位決定戦

同志社国際	3-1	初芝橋本(和)
S1 山南 徹至	2-4	中川 凌
D1 高田・池原	4-2	世古・中塚
S2 古市 壮	4-0	大田 雅之
D2 中野・小松	4-0	仲井・玉井
S3 藤田 恭佑	6-1	新田 真生

◇9～10位決定戦

同志社国際○対戦済 西大和学園(奈)

◇8位決定戦

同志社国際	3-2	立命館守山(滋)
S1 山南 徹至	1-6	内藤 圭吾
D1 池原・大鍛治	6-4	中村・木下
S2 古市 壮	3-6	森 健悟
D2 中野・小松	6-3	禰原・坂下
S3 高田 涼介	6-3	中村 仁優

○女子本戦

出場校：京都外大西、京都両洋

大商学園(大阪)	5-0	対戦済
近大和歌山(和歌山)	5-0	
東大津(滋賀)	4-1	
慶風(和歌山)	3-2	
奈良育英(奈良)	4-1	
京都外大西(京都)	4-1	
京都両洋(京都)	4-1	
立命館守山(滋賀)	5-0	
神戸野田(兵庫)	5-0	
奈良学園(奈良)	4-1	
浪速(大阪)	3-2	
相生学院(兵庫)	3-2	

○女子コンソレーション

東大津(滋賀)	3-0	対戦済
京都両洋(京都)	3-2	
慶風(和歌山)	3-0	
浪速(大阪)	3-0	
京都外大西(京都)	3-2	
神戸野田(兵庫)	3-2	
立命館守山(滋賀)	3-2	
近大和歌山(和歌山)	3-0	
奈良学園(奈良)	4-0	
奈良育英(奈良)	4-0	

○女子5位決定戦

京都両洋(京都)	対戦済
神戸野田(兵庫)	対戦済

○女子7～8位決定戦

浪速(大阪)	4-0
近大和歌山(和歌山)	

○女子8位決定戦

東大津(滋賀)	3-2	
慶風(和歌山)	3-2	
立命館守山(滋賀)	3-0	
奈良学園(奈良)	3-2	
近大和歌山(和歌山)		

○女子最終順位

- 1位 大商学園(大) 2位 相生学院(兵)  
 3位 京都外大西(京) 4位 奈良育英(奈)  
 5位 神戸野田(兵) 6位 京都両洋(京)  
 7位 浪速(大) 8位 近大和歌山(和)

※1～7位が全国選抜高等学校テニス大会へ出場。

3位の京都外大西高校、6位の京都両洋は全国選抜に出場。

◇京都府対戦記録

◇本戦2回戦

京都外大西	4-1	奈良育英(奈)
S1 成澤 寿珠	4-6	吉野 寿桃
D1 岡部・清水	6-1	井村・岡本
S2 田附 理子	7-6(2)	鈴木 さら
D2 坂元・蔵口	6-1	伊東・中島
S3 秋山 結香	6-2	定免 あずさ
京都両洋	1-4	神戸野田(兵)

S1 大嶋 怜奈	1-6	石田 実莉
D1 溝川・森下	4-6	中島・早見
S2 谷川 琴音	2-6	五島 宇莉
D2 野々村・井上	6-1	藤田・黒木
S3 竹田 紗蘭	4-6	山上 詩花

◇本戦3回戦(準決勝)

京都外大西	0-5	大商学園(大)
S1 成澤 寿珠	2-6	後藤 七心
D1 岡部・清水	3-6	荒川・藤井
S2 田附 理子	2-6	上田 結生
D2 坂元・蔵口	1-6	松田・寺井
S3 秋山 結香	3-6	窪田 結衣

◇コンソレーション1回戦

京都両洋	3-0	東大津(滋)
S1 大嶋 怜奈	6-2	田中 花菜
D1 森下・井上	6-1	平井・東農
S2 谷川 琴音	4-2打切	尾崎 優衣
D2 野々村・若園	6-1	末房・山元
S3 溝川 愛	5-1打切	北村 侑来

◇コンソレーション2回戦

京都両洋	3-0	浪速(大)
S1 大嶋 怜奈	6-0	坂根 琴花
D1 谷川・井上	6-2	尾谷・廣瀬
S2 溝川 愛	0-6	坂下 紗彩
D2 森下・野々村	4-6	八木・埴
S3 竹田 紗蘭	7-6(4)	吉岡 由惟

◇コンソレーション3回戦

京都外大西 3-0 京都両洋(京)

S1 成澤 寿珠	6-4	大嶋 怜奈
D1 岡部・清水	6-2	溝川・野々村
S2 田附 理子	6-2	谷川 琴音
D2 坂元・蔵口	1-1打切	森下・井上
S3 秋山 結香	0-2打切	若園 珠季

◇3～4位決定戦

京都外大西○対戦済 奈良育英(奈)

◇5～6位決定戦

京都両洋×対戦済 神戸野田(兵)

○男子団体Ⅱ部(詳細は本戦のみ)

出場校: 京都両洋

◇1回戦

京都両洋	3-0	膳所(滋)
D1 中屋・西田	6-2	藤原・瀧川
S1 平尾 志琉	6-3	元木 遼大
D2 江藤・大嶋	6-2	田代・中村

◇2回戦

京都両洋	0-2	興国(大)
D1 中屋・西田	0-6	藤原・瀧川
S1 平尾 志琉	1-6	北川 智也
D2 江藤・大嶋	1-5打切	阿河・福永

◇3～4位決定戦

京都両洋 0-2 履生社(大)

○女子団体Ⅱ部

出場校: 同志社国際

◇1回戦

同志社国際	3-0	国際情報(滋)
D1 木村・丹羽	6-3	田見・金子
S1 見山 心香	6-0	本多 陽里
D2 太野垣・森川	6-0	長瀬・山田

◇2回戦

同志社国際	0-2	大阪女学院(大)
D1 木村・丹羽	6-6打切	井上・片岡
S1 見山 心香	6-0	松岡 胡実
D2 太野垣・森川	6-0	横山・西山

◇3～4位決定戦

同志社国際 2-1 啓明学院(兵)

◆MUFJジュニアテニス選手権大会2024京都府予選

期日: 令和6年1月18日～1月26日

会場: 太陽か丘テニスコート、他

○男子シングルス

優勝: 中本 莉空 (JACテニスパーク炭山)  
 準優勝: 大垣 心太郎 (INOUE TA)  
 3位: 名井 裕亮 (立命館宇治)  
 古市 壮 (同志社国際)

○女子シングルス

優勝: 芹川 香凛 (パブリック小倉)  
 準優勝: 成澤 寿珠 (京都外大西)  
 3位: 吉田 理世 (JACテニスパーク炭山)  
 吉野 寿桃 (吉野テニス企画)

◆京都ウィンタージュニアテニス選手権大会

期日：令和 6年2月1日～2月15日

会場：太陽か丘テニスコート、他

○男子シングルス

優勝：松岡 郁磨 (東山)

準優勝：良田 晋之介 (LYNX)

3位：太田 健吾 (同志社国際)  
中村 龍太郎 (東山)

○女子シングルス

優勝：寺石 侑加 (京都外大西)

準優勝：岡田 莉奈 (京都両洋)

3位：上岡 小春 (京都外大西)  
河野 真莉奈 (同志社女子)

◆MUF Gジュニアテニストーナメント2024

期日：令和 6年4月 9日～4月13日

会場：名古屋市東山公園テニスコート

○男子シングルス (本戦記録のみ)

出場者：中本莉空 (JACテニスパーク炭山：1回戦敗退)

○女子シングルス (本戦記録のみ)

出場者：芹川香凛 (パブリック小倉：4回戦敗退)

◆京都サマージュニアテニス選手権大会

期日：令和 5年7月22日～7月29日

会場：太陽か丘テニスコート、他

○男子シングルス17歳以下

優勝：篠田 拳汰 (東山)

準優勝：青谷 颯也 (同志社)

3位：名井 裕亮 (立命館宇治)  
川崎 悠生 (東山)

Best 8：松岡 郁磨 (東山)  
村田 羽琉 (東山)  
良田 晋之介 (LYNX TA)  
中屋 侑希 (京都両洋)

決勝：篠田 7-5 青谷

準決勝：篠田 6-0 名井  
青谷 7-6(4) 川崎

QF：名井 6-3 松岡  
篠田  
川崎 6-3 良田  
青谷 6-0 中屋

○男子ダブルス17歳以下

優勝：篠田・松岡 (東山)

準優勝：山南・古市 (同志社国際)

3位：川崎・前 (東山)  
井関・村田 (東山)

決勝：篠田・松岡 6-4 山南・古市

準決勝：山南・古市 6-3 川崎・前  
篠田・松岡 6-2 井関・村田

○女子シングルス17歳以下

優勝：成澤 寿珠 (京都外大西)

準優勝：岡部 有紀 (京都外大西)

3位：見山 心香 (同志社国際)

溝川 愛 (京都両洋)

Best 8：秋山 結香 (京都外大西)

田附 理子 (京都外大西)

谷川 琴音 (京都両洋)

野々村はるみ (京都両洋)

決勝：成澤 6-2 岡部

準決勝：成澤 6-4 見山

岡部 6-2 溝川

QF：見山 6-2 秋山

成澤 7-6(5) 田附

岡部 6-3 谷川

溝川 6-0 野々村

○女子ダブルス17歳以下

優勝：成澤・岡部 (京都外大西)

準優勝：新田・見山 (同志社国際)

3位：小中・能見 (京都両洋)

秋山・田附 (京都外大西)

決勝：成澤・岡部 6-3 新田・見山村

準決勝：新田・見山 7-6(7) 小中・能見

成澤・岡部 6-1 秋山・田附

◆関西ジュニアテニス選手権大会

期日：令和 6年7月11日～7月21日<22日>

会場：大阪市うつぼ公園テニスセンター

○男子シングルス18歳以下

出場者：崎山耀登、額田賢和、篠田拳汰、松岡郁磨、  
中村龍太郎 (以上東山)、太田健吾、山南徹  
至、杉本陸、古市壮 (以上同志社国際)、今  
西珀人 (京都外大西)、大河倭大 (京教大附  
属)

◇1回戦

篠田 拳汰 0-8 若松 泰地 (兵：相生学院)

太田 健吾 3-8 山本 一徹 (滋：光泉カトリック)

山南 徹至 5-8 福島 玄輝 (兵：相生学院)

杉本 陸 7-9 津崎 優 (兵：関西学院)

中村 龍太郎 3-8 倉下 凜空 (大：近大附属)

今西 珀人 8-5 大河 倭大 (京：京教大附属)

額田 賢和 4-8 筏 優介 (大：近大附属)

古市 壮 RET5-6 河中 葉滝 (兵：相生学院)

松岡 郁磨 2-8 森田竜ノ介 (滋：光泉カトリック)

崎山 耀登 8-3 小西 航平 (兵：相生学院)

◇2回戦

今西 珀人 8-2 吉田 貴志 (兵：相生学院)

崎山 耀登 8-2 田中 淳平 (兵：相生学院)

◇3回戦

今西 珀人 2-1 倉下 凜空 (大：近大附属)  
(4-6, 6-3, 7-6(4))

崎山 耀登 0-2 森田竜ノ介 (滋：光泉カトリック)  
(4-6, 3-6, 5-7)

◇4回戦 (準々決勝)

今西 珀人 0-2 小夏 秀太 (兵：関西学院)  
(2-6, 0-6)

※今西珀人 (京都外大西) は関西大会Best 8。

○男子ダブルス18歳以下

出場者：崎山・中村、岩田・額田、(以上東山)、三宅・今西(京都外大西)、小畑・川崎(京都両洋)、太田・杉本(同志社国際)

◇1回戦

小畑・川崎 5-8 福島・黒松(大:近大附属)  
三宅・今西 3-8 山本・森田(滋:光泉トリック)  
中村・崎山 8-0 堅田・高原(和:近大和歌山)  
岩田・額田 1-8 中林・田中(兵:相生学院)  
太田・杉本 2-8 大藪・清水(兵:相生学院)

◇2回戦

中村・崎山 5-8 中林・田中(兵:相生学院)

○女子シングルス18歳以下

出場者：江馬心美、川口智香、秋山結香、岡部有紀、寺石侑加、上岡小春(以上京都外大西)、見山心香、新田梨琴(以上同志社国際)、谷川琴音、溝川愛(以上京都両洋)、林田結菜(同志社)

◇1回戦

川口 智香 9-7 見山 心香(京:同志社国際)  
寺石 侑加 1-8 下野 濤(大:大商学園)  
谷川 琴音 9-7 嶋田 奈央(兵:園田学園)  
江馬 心美 8-0 田中満里菜(和:近大和歌山)  
溝川 愛 8-0 渡邊 遥奈(兵:園田学園)  
秋山 結香 8-4 石井 来幸(兵:園田学園)  
新田 梨琴 8-3 山本 輝奈(大:大阪女学院)  
林田 結菜 3-8 平松 知佳(奈:奈良育英)  
岡部 有紀 1-8 上田 結生(大:大商学園)  
上岡 小春 2-8 清水 果音(大:大商学園)

◇2回戦

川口 智香 0-8 稲場 らん(兵:相生学院)  
谷川 琴音 3-8 池戸 悠(兵:相生学院)  
江馬 心美 8-5 溝川 愛(京:京都両洋)  
秋山 結香 6-8 天野 令捺(兵:相生学院)  
新田 梨琴 8-6 平松 知佳(奈:奈良育英)

◇3回戦

江馬 心美 0-2 天野 令捺(兵:相生学院)  
(2)6-7, 2-6  
新田 梨琴 0-2 上田 結生(大:大商学園)  
(1-6, 3-6)

○女子ダブルス18歳以下

出場者：岡部・江馬、川口・秋山、上岡・大村(以上京都外大西)、新田・見山(同志社国際)、森下・溝川(京都両洋)、

◇1回戦

新田・見山 8-2 森下・溝川(京:京都両洋)  
岡部・江馬 8-6 本間・蘆田(兵:相生学院)  
上岡・大村 8-1 大山・高橋(和:田辺・インドア)  
川口・秋山 2-8 上田・池戸(兵:相生学院)

◇2回戦

新田・見山 2-8 千葉・後藤(大:大商学園)  
岡部・江馬 9-7 嶋田・澤井(兵:園田学園)  
上岡・大村 2-8 上田・池戸(兵:相生学院)

◇3回戦

岡部・江馬 1-2 坂井・山田(和:慶風・アキ)

(4-6, 7-6(6), 7-10)

○男子シングルス16歳以下

出場者：前心之助、西田理人、川崎悠生(以上東山)、中屋侑希(京都両洋)、名井裕亮(立命館宇治)、奥村亘(ヴァルブランシュTC: 2回戦敗退)、中本莉空(JACテニスパーク炭山: 5回戦敗退のBest 4)、吉尾太一(パブリック宝ヶ池: 1回戦敗退)、須賀凜歩(トップランAIIOI: 1回戦敗退)

◇1回戦

前 心之助 7-9 遠藤 駿也(大:近大附属)  
西田 理人 7-9 豊田 晟大(兵:相生学院)  
中屋 侑希 5-8 川島 想(兵:First-J)  
名井 裕亮 8-2 谷 琉生(兵:松陰兵庫)  
川崎 悠生 2-8 長友 春鷹(奈:YELL TA)

◇2回戦

名井 裕亮 8-4 阿河 智公(大:興 国)

◇3回戦

名井 裕亮 0-2 三好 碧生(滋:パブリックTE)  
(0-6, 3-6)

○男子ダブルス16歳以下

出場者：島・川崎(東山)、西田・須賀(東山・トップランAIIOI)、村田・中本(東山・JACテニスパーク炭山)、前・山村(東山・LYNX TA)、吉尾・奥村(パブリック宝ヶ池・ヴァルブランシュTC: 3回戦敗退)

◇1回戦

西田・須賀 3-8 谷澤・黒田(兵:アキ・くじま)  
村田・中本 8-6 立見・豊田(兵:相生学院)  
前・山村 3-8 桑原・西野(兵:関西学院・大産大附)  
島・川崎 4-8 大塚・長友(奈:大阪国際・YELL)

◇2回戦

村田・中本 6-8 桑原・西野(兵:関西学院・大産大附)

○女子シングルス16歳以下

出場者：成澤寿珠、田附理子、蔵口愛結、清水恵、坂元七海(以上京都外大西)、小中芽衣、竹田紗蘭、大嶋伶奈(以上京都両洋)、谷雪乃(京都橘)、松岡明里(山城)、吉田理世(松陰兵庫: 6回戦敗退の準優勝)、高倉泉(ヴァルブランシュTC: 1回戦敗退)、畑佐翠里(HTCアカデミー: 1回戦敗退)、吉野寿桃(奈良育英: 3回戦敗退)、井上こころ(四の宮TC: 1回戦敗退)

◇1回戦

谷 雪乃 8-0 北川 紗羽(滋:ARROWSTS)  
小中 芽衣 0-8 立花 舞乃(兵:ALA TA福岡)  
竹田 紗蘭 8-2 岡本 柚希(奈:奈良育英)  
成澤 寿珠 8-0 大塚あかね(兵:アキ垂水)  
田附 理子 8-1 上坂 瑠唯(滋:栗 東)  
蔵口 愛結 1-8 藤田 梨央(大:城南学園)  
清水 恵 2-8 高山 知(奈:O's)  
松岡 明里 8-3 上野山結愛(和:開 智)  
大嶋 伶奈 8-2 田中 花菜(滋:ヤベTA)  
坂元 七海 1-8 巽 日菜(大:堺リベラル)

◇2回戦

谷 雪乃 1-8 吉田 理世(京:松陰兵庫)  
竹田 紗蘭 3-8 五島 宇莉(兵:神戸野田)  
成澤 寿珠 8-3 高木 詩奈(奈:タケ学園附)  
田附 理子 9-7 山岸 美咲(大:イヌズカ)  
松岡 明里 1-8 石田 実莉(兵:神戸野田)  
大嶋 伶奈 8-5 伊東 凜夏(大:堺リベラル)



◇3回戦

成澤 寿珠 2-0 仲宗根サヤ (大:堺リパル )  
(1-6, 2-6)

田附 理子 0-2 永澤 亜 (奈:まほろば)  
(4-6, 3-6)

大嶋 伶奈 0-2 藤井 小夏 (大:大商学園)  
(2-6, 0-6)

◇4回戦 (準々決勝)

成澤 寿珠 0-2 上田 莉恋 (兵:相生学院)  
(3)6-7, 4-6)

※成澤寿珠 (京都外大西) は関西大会Best 8。

○女子ダブルス16歳以下

出場者:成澤・田附、坂元・蔵口 (以上京都外大西)  
、大嶋・若園 (京都両洋)、山口・島袋 (立  
命館宇治・LYNX TA)、大塚・高倉 (同志社  
女子・ヴァルブランシュ)、吉野・畑佐 (奈良育英・  
・HTCアカデミー: 3回戦敗退)

◇1回戦

山口・島袋 4-8 吉澤・田中 (滋:パブリックTE・ヤバ)

大嶋・若園 2-8 根岸・角野 (大:イヌカ・トップラン)

坂元・蔵口 2-8 藤井・長野 (奈:大商学園・LYNX緑)

成澤・田附 8-1 北川・浦坂 (滋:ARROW・クレセント)

大塚・高倉 0-8 吉野・畑佐 (京:緑蔭・HTC)

◇2回戦

成澤・田附 8-3 坂根・馬渡 (大:浪速学院)

◇3回戦

成澤・田附 0-2 尾谷・廣瀬 (大:浪速学院)  
(3-6, 3-6)

◆全日本ジュニアテニス選手権大会

期日:令和 6年8月28日~9月4日

会場:東京都有明テニスの森

○男子シングルス18歳以下

出場者:今西 珀人 (京都外大西)、崎山耀登 (東山  
)

◇1回戦

今西 珀人 0-2 安藤 雄哉 (關:荏原SSC)  
(5-7, 3-6)

崎山 耀登 2-0 角谷 亮 (北:金沢泉丘)  
(6-0, 6-4)

◇2回戦

崎山 耀登 2-0 中村 智裕 (北:北 陸)  
(7-6(1), 6-1)

◇3回戦

崎山 耀登 2-0 中村考至朗 (關:ISHII TA)  
(6-4, 6-4)

◇4回戦 (準々決勝)

崎山 耀登 2-0 木村 一翔 (中:関 西)  
(6-3, 6-3)

◇5回戦 (準決勝)

崎山 耀登 0-2 逸崎 獅王 (關:相生学院)  
(2-6, 1-6)

※崎山耀登 (東山) は全国大会Best 4。

○男子ダブルス18歳以下

出場者:なし

○女子シングルス18歳以下

出場者:新田梨琴 (同志社国際)、江馬心美 (京都外  
大西)

◇1回戦

新田 梨琴 0-2 後藤 七心 (關:大商学園)  
(1-6, 2-6)

江馬 心美 2-0 藤井 柑奈 (北:松商学園)  
(6-4, 6-3)

◇2回戦

江馬 心美 0-2 井手 葵 (州:沖縄尚学)  
(4-6, 1-6)

○女子ダブルス18歳以下

出場者:なし

○男子シングルス16歳以下

出場者:中本莉空 (JACテニスパーク炭山: 1回戦敗退)

○男子ダブルス16歳以下

出場者:なし

○女子シングルス16歳以下

出場者:成澤寿珠、田附理子 (以上京都外大西)、吉  
田理世 (松陰兵庫: 3回戦敗退)、吉野寿桃  
(奈良育英: 2回戦敗退)

◇1回戦

田附 理子 2-1 森下 結有 (關:三重GTC )  
(6-2, 3-6, 6-3)

成澤 寿珠 1-2 嶋田 菜帆 (關:KPIアカデミー)  
(7-6(2), 5-7, 0-6)

◇2回戦

田附 理子 0-2 石井 心菜 (WC:グリーンテニスP )  
(3-6, 2-6)

○女子ダブルス16歳以下

出場者:成澤・田附 (京都外大西)

◇1回戦

成澤・田附 2-1 丸岡・小田島 (北:北海・札幌西 )  
(6-2, 2-6, 10-8)

◇2回戦

成澤・田附 0-2 渡辺・眞鍋 (中:スクラッチ・NB)  
(2-6, 6-1, 5-10)

◆JOCジュニアオリンピックカップ関西予選

期日:令和 6年9月18日~19日<20日予備>

会場:大阪府大阪市うつぼテニスセンター

○男子シングルス

出場者:崎山耀登 (東山)、中本莉空 (JACテニスパーク炭  
山: 3回戦勝ちで優勝)

◇1回戦

崎山 耀登 2-0 間 悠登 (大:清教学園)  
(7-6(3), 6-4)

◇2回戦

崎山 耀登 2-0 森田竜ノ介 (滋:光泉カトリック)  
(6-0, 6-3)

◇3回戦(決勝)

崎山 耀登 負RET0-2 中本 莉空 (京: JAC炭山)  
(2-6, RET1-4)

※崎山耀登(東山)は関西大会準優勝。

○女子シングルス

出場者: 新田梨琴(同志社国際)、吉田理世(松陰兵庫)  
庫: 3回戦敗退の準優勝)

◇1回戦

新田 梨琴 0-2 上田 莉恋 (兵: 相生学院)  
(0-6, 0-6)

◆JOCジュニアオリンピックカップ(全日本室内選抜)

期日: 令和 6年11月21日~24日  
会場: 兵庫県ブルボンビーンズドーム

○男子シングルス

出場者: 中本莉空(JACテニspark炭山: 予選リーグは1位通過し、決勝トーナメント1回戦敗退で、3位決定戦の負けにより、4位となる)

○女子シングルス

出場者: なし

◆近畿公立学校テニス大会団体戦

期日: 令和 7年1月5日~1月6日  
会場: 和歌山県和歌山市つつじが丘テニスコート

○男子団体

出場校: 山城、洛西  
◇予選ラウンドCブロック1回戦  
山城 2-3 尼崎稲園 (兵庫)  
◇予選ラウンドCブロック3-4位決定戦  
山城 1-3 春日丘 (大阪)

※山城は予選ブロック4位で3~4位トーナメントへ

◇予選ラウンドDブロック1回戦  
洛西 1-4 神戸 (兵庫)  
◇予選ラウンドDブロック3-4位決定戦  
洛西 3-0 一条 (奈良)  
◇予選ラウンドDブロック2-3位決定戦  
洛西 対戦済 神戸 (2位決定)

※洛西は予選ブロック3位で3~4位トーナメントへ

◇3~4位トーナメントは雨天のため、中止

○女子団体

出場校: 山城、堀川  
◇予選ラウンドCブロック1回戦  
山城 4-1 三田祥雲館 (兵庫)  
◇予選ラウンドCブロック2回戦  
山城 3-0 国際情報 (滋賀)

※山城は予選ブロック1位で1~2位トーナメントへ

◇予選ラウンドDブロック1回戦  
堀川 2-3 生駒 (奈良)  
◇予選ラウンドDブロック3-4位決定戦  
堀川 0-3 市立西宮 (兵庫)

※堀川は予選ブロック4位で3~4位トーナメントへ

◇1~2位トーナメント1回戦

山城 3-1 東大津 (滋賀)

◇1~2位トーナメント2回戦

山城 3-0 加古川北 (兵庫)

◇1~2位トーナメント3回戦<決勝>

山城 3-1 兵庫 (兵庫)

◇3~4位トーナメントは雨天のため、中止

※山城高校は近畿大会優勝で西日本公立大会に出場。

◆近畿公立学校テニス大会個人戦

期日: 令和 7年2月1日<2日>  
会場: 大阪府大阪市MTP北村

○男子シングルス<本戦記録のみ>

出場者: 和田壮太(向陽)、大河倭大(京教大附属)、久保田誉人(洛西)、水口大我、澤田瞬(以上西京)、吉田颯大(桃山)、濱田英寿(城南菱創)、福島睦月(東宇治)

◇1回戦

吉田 颯太 1-6 松岡 拓杜 (大: 久米田 )  
澤田 瞬 2-6 鈴木 航瑠 (兵: 加古川南)  
福島 睦月 (2)6-7 新川 龍輝 (兵: 須磨工業)  
久保田誉人 4-6 井内 悠資 (大: 天王寺 )  
濱田 英寿 6-3 山口 敦也 (兵: 神戸高等)  
水口 大我 1-6 鬼塚 蒼 (大: 大教大池田)

◇2回戦

濱田 英寿 0-6 伊藤 静希 (奈: 一条)  
和田 壮太 6-2 前山 隼人 (奈: 奈良女大附)  
大河 倭大 6-2 石井 大輔 (大: 箕面)

◇3回戦

和田 壮太 6-1 福田 蒼惟 (兵: 姫路東 )  
大河 倭大 3-6 石田 誓 (兵: 尼崎稲園)

◇4回戦(準々決勝)

和田 壮太 0-6 高須 陣汰 (大: 箕面)

※大河倭大(京教大附属)は近畿大会Best 8。

○女子シングルス<本戦記録のみ>

出場者: 松岡明里、夜久かのん、田中心、内海紗希、常塚侑花、田口友菜(以上山城)、松田天花(堀川)、河合琴音(洛西)、

◇1回戦

常塚 侑花 6-2 前田 真希 (大: 八尾)  
松田 天花 6-2 藤 綾音 (奈: 奈良)  
河合 琴音 6-0 原 芽生 (奈: 奈良女大附)  
田口 友菜 3-6 宮島 由衣 (大: 八尾)

◇2回戦

常塚 侑花 4-6 三宅 万亩 (兵: 宝塚西 )  
松田 天花 6-3 山内 結夢 (大: 高槻北 )  
内海 紗希 6-1 本多 陽里 (滋: 国際情報)  
田中心 5-7 上田 愛己 (滋: 膳所)  
夜久 かのん 6-1 辻 心菜 (大: 山田)  
河合 琴音 2-6 大山 璃子 (和: 田辺)  
松岡 明里 6-4 今西那奈子 (兵: 伊丹西 )

◇3回戦

松田 天花 6-4 北野 優佳 (兵: 加古川北)  
内海 紗希 3-6 堀田 詩織 (奈: 高取国際)  
夜久 かのん 6-2 河野 菜帆 (滋: 膳所)  
松岡 明里 7-5 桑嶋 千咲 (兵: 三田翔雲館)

◇4回戦 (準々決勝)

松田 天花 1-6 三宅 万宙 (兵:宝塚西 )  
夜久 かのん 2-6 藤木 陽花 (兵:兵庫 )  
松岡 明里 5-7 丹羽谷青葉 (兵:神戸鈴蘭台)  
※松田天花 (堀川) と夜久かのん、松岡明里 (以上山城 ) は近畿大会Best 8。

◆西日本公立高等学校テニス大会

期日:令和 7年2月8日~9日  
会場:岡山県備前市備前テニスセンター

○男子団体の部 (詳細は本戦のみ記載)

出場校:なし

○女子団体の部 (詳細は本戦のみ記載)

出場校:山城

◇2回戦

山城 4-1 岡山城東 (岡山)  
S1 内海 紗希 7-5 中村 若那  
D1 夜久・山中 6-1 植田・谷本  
S2 常塚 侑花 6-2 浅野 渚乃巴  
D2 田中・福田 6-2 金谷・西川  
S3 松岡 明里 X4-1RET 横田 麻帆

◇3回戦 (準決勝)

山城 3-2 加古川北 (兵庫)  
S1 内海 紗希 6-2 北畠 さくら  
D1 夜久・山中 6-1 石川・山口  
S2 常塚 侑花 (5)6-7 北野 優佳  
D2 田中・福田 6-1 原田・田井  
S3 増田 陽香 0-6 矢部 明穂

◇4回戦 (決勝)

山城 4-1 松江東 (島根)  
S1 内海 紗希 6-0 高田 愛莉  
D1 夜久・山中 6-3 安立・宇山  
S2 常塚 侑花 6-4 舟木 志織  
D2 田中・福田 6-3 西村・高嶋  
S3 増田 陽香 1-6 川角 陽愛

※山城高校は西日本大会優勝。

◆全国選抜高等学校テニス大会

期日:令和 7年3月20日~3月26日  
会場:福岡県福岡市博多の森テニス競技場、他

○男子団体の部

出場校:東山

◇2回戦

東山 1-4 岡山理大附 (岡山)  
S1 篠田 拳汰 1-6 中島 璃人  
D1 井関・川勝 3-6 飯田・阿部  
S2 村田 羽琉 1-6 大嶋 巧翔  
D2 西田・前 4-6 池島・太田  
S3 松岡 郁磨 6-4 山下 晴雄

○女子団体の部

出場校:京都外大西、京都両洋

◇1回戦

京都両洋 4-1 森岡白百合 (岩手)  
S1 大嶋 伶奈 6-4 最岩 那愛  
D1 溝川・井上 6-1 成谷・育村  
S2 谷川 琴音 (6)6-7 高橋 ひかり  
D2 森下・若園 6-0 伊藤・高峯  
S3 竹田 紗蘭 6-0 田ノ岡 優菜

◇2回戦

京都両洋 3-2 札幌光星 (北海道)  
S1 大嶋 伶奈 0-6 小澤 菜陽  
D1 溝川・井上 6-2 高谷・横尾  
S2 谷川 琴音 0-6 牧野 美優  
D2 野々村・能見 6-0 檜山・和田  
S3 竹田 紗蘭 6-0 高橋 杏

京都外大西 3-2 山村学園 (埼玉)

S1 成澤 寿珠 5-7 室井 仁茄  
D1 岡部・清水 6-2 山田・渡辺  
S2 田附 理子 6-2 橋本 結衣  
D2 坂元・蔵口 0-6 土屋・三上  
S3 秋山 結香 7-6(4) 森田 陽菜子

◇3回戦

京都両洋 3-2 神戸野田 (兵庫)

S1 大嶋 伶奈 2-8 石田 実莉  
D1 溝川・井上 9-8(7) 中島・早見  
S2 谷川 琴音 0-8 五島 宇莉  
D2 森下・若園 8-0 藤田・黒木  
S3 竹田 紗蘭 8-1 山下 詩花

京都外大西 2-3 仁愛女子 (福井)

S1 成澤 寿珠 4-8 芹川 香凜  
D1 岡部・清水 8-3 彦坂・若松  
S2 田附 理子 8-4 岡本 あずさ  
D2 山本・坂元 4-8 酒師・谷戸  
S3 秋山 結香 6-8 竹谷 玲美

◇4回戦

京都両洋 0-3 野田学園 (山口)

S1 大嶋 伶奈 1-8 川崎 このは  
D1 溝川・井上 5-8 阿部・櫻井  
S2 谷川 琴音 2-8 上方 璃咲  
D2 森下・若園 2-0打切 美山・石橋  
S3 竹田 紗蘭 打切り 原田 萌衣

※京都両洋高校は全国大会Best 8。

○男子個人の部 (フィードインコンソレーション)

出場者:篠田拳汰 (東山)、山南徹至 (同志社国際)

◇1回戦

山南 徹至 7-9 川口 遼 (鮎:熊本工 )

◇2回戦

篠田 拳汰 4-8 力武 朋也 (福:筑陽学園)

○女子個人の部 (フィードインコンソレーション)

出場者:成澤寿珠 (京都外大西)、大嶋伶奈 (京都両洋)

◇3回戦

成澤 寿珠 3-8 加藤 己結 (愛:菅 )

大嶋 伶奈 4-8 清田あいこ (島:山陽女子)