

*再登録の〆切り及び送付先

10月27日(水)

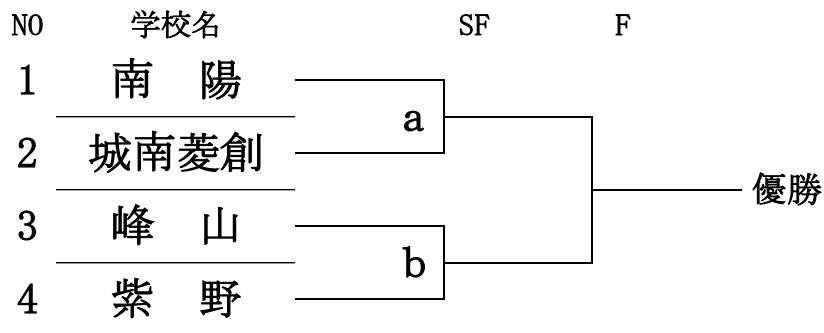
〒603-8335 京都市北区大將軍坂田町29 山城高等学校 山内 正人 まで

令和3年度京都府公立高校テニス大会(団体の部・男子の部)

日程: 令和3年11月6日(土)

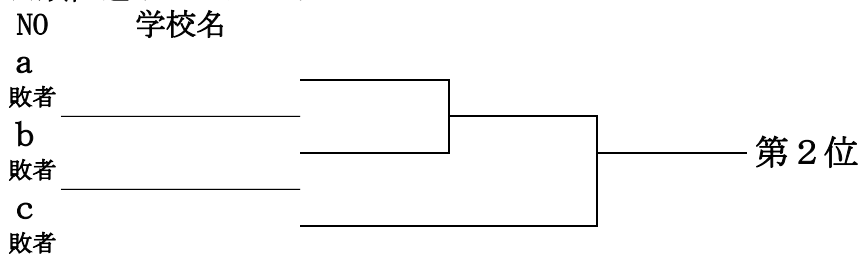
会場: 久御山高等学校(8:30エントリー開始)

★優勝決定戦トーナメント



シード順位	
1	南陽
2	紫野
3	峰山
4	城南菱創

★順位選トーナメント



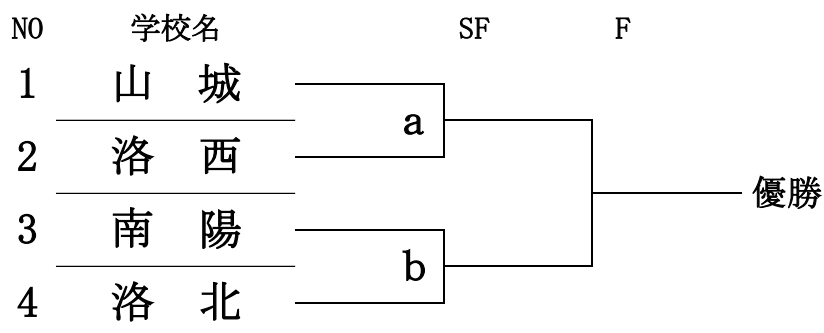
男子団体最終順位	
1位	
2位	
3位	
4位	

令和3年度京都府公立高校テニス大会(団体の部・女子の部)

日程: 令和3年11月6日(土)

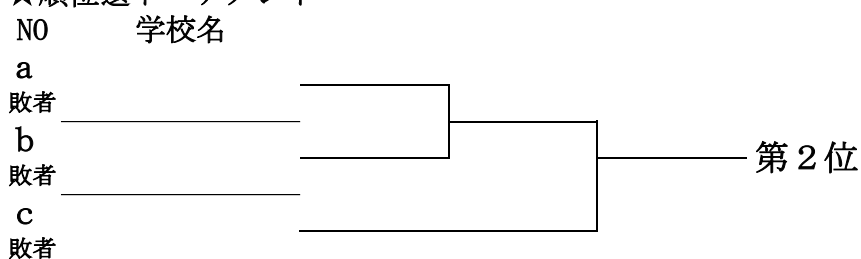
会場: 向島西テニスコート(8:45エントリー開始)

★優勝決定戦トーナメント



シード順位	
1	山城
2	洛北
3	洛西
4	南陽

★順位選トーナメント



女子団体最終順位	
1位	
2位	
3位	
4位	