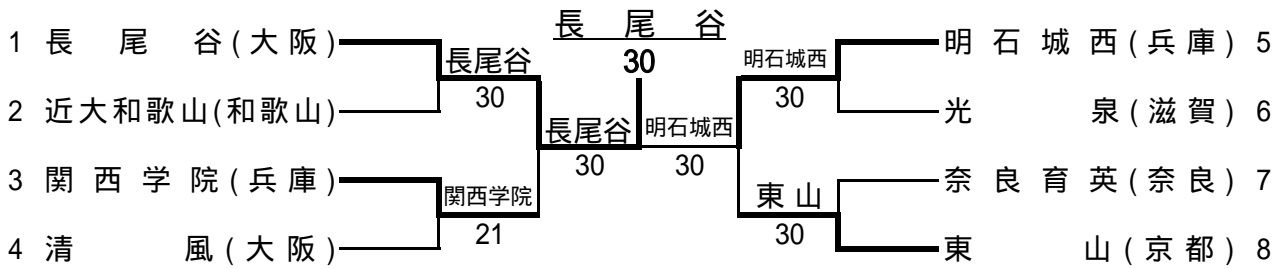


平成18年度 近畿高等学校選抜テニス大会

平成18年6月16日～18日(長浜ドーム)

男子団体戦



シード順位 1 長尾谷(大阪) 2 東山(京都)

男子試合結果

1回戦

| | | | |
|----|----------------|-------|---------------|
| | 長尾谷 | 3 - 0 | 近大和歌山 |
| D1 | 杉本 晃祐 長尾 克己 | 8 - 0 | 宇山 心 坂部 匡彦 |
| S1 | 伊藤 竜馬 | 8 - 0 | 茅野 吉裕 |
| S2 | 奥 大賢 | 8 - 0 | 口井 祐典 |

| | | | |
|----|---------------|-------|----------------|
| | 関西学院 | 2 - 1 | 清風 |
| D1 | 桑原 伸浩 秦 隼輔 | 5 - 8 | 的野 貴介 小市 学志 |
| S1 | 辻 富美男 | 8 - 5 | 猿渡 拓麻 |
| S2 | 山崎 皓平 | 8 - 6 | 山本 浩大 |

| | | | |
|----|-----------------|-------|---------------|
| | 明石城西 | 3 - 0 | 光泉 |
| D1 | 野田 秀樹 池田 喜一郎 | 8 - 0 | 奥田 良太 寺島 啓 |
| S1 | 澁谷 竜矢 | 8 - 0 | 田中 大樹 |
| S2 | 近藤 洋平 | 8 - 3 | 猪飼 宏基 |

| | | | |
|----|---------------|-------|----------------|
| | 奈良育英 | 0 - 3 | 東山 |
| D1 | 嶋田 光 小川 翔平 | 2 - 8 | 加納 昌允 中村 一輝 |
| S1 | 田淵 宏洋 | 6 - 8 | 佐野 光 |
| S2 | 畑山 貴朗 | 4 - 8 | 野口 政勝 |

準決勝

| | | | |
|----|----------------|-------|----------------|
| | 長尾谷 | 3 - 0 | 関西学院 |
| D1 | 杉本 晃祐 長尾 克己 | 8 - 2 | 山崎 皓平 桑原 伸浩 |
| S1 | 伊藤 竜馬 | 8 - 0 | 辻 富美男 |
| S2 | 奥 大賢 | 8 - 1 | 笠井 雄剛 |

| | | | |
|----|-----------------|-------|----------------|
| | 明石城西 | 3 - 0 | 東山 |
| D1 | 野田 秀樹 池田 喜一郎 | 8 - 4 | 加納 昌允 中村 一輝 |
| S1 | 佐野 紘一 | 8 - 2 | 佐野 光 |
| S2 | 澁谷 竜矢 | 8 - 4 | 野口 政勝 |

決勝

| | | | |
|----|----------------|----------------|-----------------|
| | 長尾谷 | 3 - 0 | 明石城西 |
| D1 | 篠川 智大 杉本 晃祐 | 6 - 2 6 - 1 | 野田 秀樹 池田 喜一郎 |
| S1 | 伊藤 竜馬 | 7 - 5 6 - 4 | 佐野 紘一 |
| S2 | 奥 大賢 | 6 - 3 6 - 2 | 澁谷 竜矢 |

男子団体戦選手名簿

| | | | |
|-----|--------|-----|----|
| No. | 1 | 府県名 | 大阪 |
| 学校名 | 長尾谷 | | |
| 順位 | 監督・選手名 | 学年 | |
| | 今井 涉 | | |
| 1 | 伊藤 竜馬 | 3 | |
| 2 | 奥 大賢 | 2 | |
| 3 | 篠川 智大 | 3 | |
| | 杉本 晃祐 | 3 | |
| 5 | 長尾 克己 | 2 | |

| | | | |
|-----|--------|-----|-----|
| No. | 2 | 府県名 | 和歌山 |
| 学校名 | 近大和歌山 | | |
| 順位 | 監督・選手名 | 学年 | |
| | 山田 耕司 | | |
| 1 | 茅野 吉裕 | 2 | |
| 2 | 宇山 応 | 2 | |
| | 坂部 匡彦 | 3 | |
| 4 | 口井 祐典 | 1 | |
| 5 | 小川 貴士 | 3 | |

| | | | |
|-----|--------|-----|----|
| No. | 3 | 府県名 | 兵庫 |
| 学校名 | 関西学院 | | |
| 順位 | 監督・選手名 | 学年 | |
| | 松田 均 | | |
| 1 | 辻 富美男 | 3 | |
| | 山崎 皓平 | 3 | |
| 3 | 桑原 伸浩 | 3 | |
| 4 | 笠井 雄剛 | 2 | |
| 5 | 秦 隼輔 | 2 | |

| | | | |
|-----|--------|-----|----|
| No. | 4 | 府県名 | 大阪 |
| 学校名 | 清風 | | |
| 順位 | 監督・選手名 | 学年 | |
| | 富岡 保雄 | | |
| 1 | 猿渡 拓麻 | 3 | |
| | 的野 貴介 | 3 | |
| 3 | 山本 浩大 | 3 | |
| 4 | 小市 学志 | 3 | |
| 5 | 山口 雄也 | 3 | |

| | | | |
|-----|--------|-----|----|
| No. | 5 | 府県名 | 兵庫 |
| 学校名 | 明石城西 | | |
| 順位 | 監督・選手名 | 学年 | |
| | 荒井 貴美人 | | |
| 1 | 佐野 紘一 | 3 | |
| 2 | 澁谷 竜矢 | 3 | |
| 3 | 野田 秀樹 | 3 | |
| | 近藤 洋平 | 3 | |
| 5 | 池田 喜一郎 | 3 | |

| | | | |
|-----|--------|-----|----|
| No. | 6 | 府県名 | 滋賀 |
| 学校名 | 光泉 | | |
| 順位 | 監督・選手名 | 学年 | |
| | 富波 京子 | | |
| 1 | 田中 大樹 | 3 | |
| 2 | 奥田 良太 | 3 | |
| | 猪飼 宏基 | 3 | |
| 4 | 井上 巴朗 | 2 | |
| 5 | 寺島 啓 | 3 | |

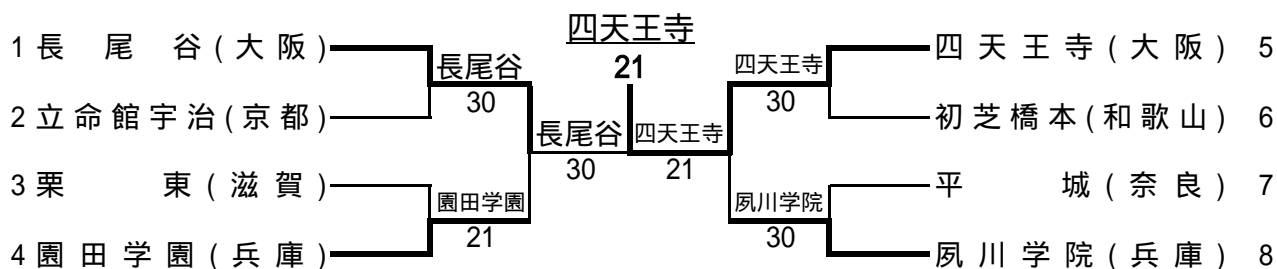
| | | | |
|-----|--------|-----|----|
| No. | 7 | 府県名 | 奈良 |
| 学校名 | 奈良育英 | | |
| 順位 | 監督・選手名 | 学年 | |
| | 吉川 智子 | | |
| 1 | 田淵 宏洋 | 2 | |
| | 畑山 貴朗 | 3 | |
| 3 | 嶋田 光 | 1 | |
| 4 | 小川 翔平 | 1 | |
| 5 | 川口 拓巳 | 1 | |

| | | | |
|-----|--------|-----|----|
| No. | 8 | 府県名 | 京都 |
| 学校名 | 東山 | | |
| 順位 | 監督・選手名 | 学年 | |
| | 羽谷 隆 | | |
| 1 | 佐野 光 | 3 | |
| 2 | 野口 政勝 | 2 | |
| | 加納 昌允 | 3 | |
| 4 | 中村 一輝 | 3 | |
| 5 | 村上 巧 | 3 | |

平成18年度 近畿高等学校選抜テニス大会

平成18年6月16日～18日(長浜ドーム)

女子団体戦



シード順位 1 長尾谷(大阪) 2 夙川学院(兵庫)

女子試合結果

1回戦

| | 長尾谷 | 3 - 0 | 立命館宇治 |
|----|-----------------|-------|----------------|
| D1 | 高畑 寿弥 長谷川 晃子 | 8 - 1 | 高木 理子 中島 嬉子 |
| S1 | 的場 裕加 | 8 - 0 | 竹内 萌 |
| S2 | 小城 千菜美 | 8 - 0 | 金森 友里 |

| | 栗東 | 1 - 2 | 園田学園 |
|----|---------------|-------|---------------|
| D1 | 岩崎 舞 坂東 未来 | 7 - 9 | 内仲 葵 安部 千尋 |
| S1 | 谷口 絢野 | 8 - 2 | 松島美智留 |
| S2 | 山口 夏希 | 5 - 8 | 鍋谷 昌栄 |

| | 四天王寺 | 3 - 0 | 初芝橋本 |
|----|----------------|-------|-----------------|
| D1 | 更科 美帆 串阪 知香 | 8 - 0 | 井上 礼香 阪口 亜依里 |
| S1 | 小沢 禎穂 | 8 - 0 | 高橋 香織 |
| S2 | 高橋 左有里 | 8 - 1 | 横田 秀美 |

| | 平城 | 0 - 3 | 夙川学院 |
|----|-----------------|-------|------------------|
| D1 | 村尾 明子 森本 あゆみ | 2 - 8 | 小笹 衣利可 寺井 祐紀子 |
| S1 | 葉田 紗季 | 3 - 8 | 松岡 春佳 |
| S2 | 北村 麻衣 | 1 - 8 | 秋元 愛子 |

準決勝

| | 長尾谷 | 3 - 0 | 園田学園 |
|----|---------------|-------|---------------|
| D1 | 高畑 寿弥 濱崎 歩 | 8 - 4 | 内仲 葵 安部 千尋 |
| S1 | 的場 裕加 | 8 - 6 | 鍋谷 昌栄 |
| S2 | 小城 千菜美 | 8 - 3 | 喜多 清美 |

| | 四天王寺 | 2 - 1 | 夙川学院 |
|----|-----------------|-------|------------------|
| D1 | 高橋 左有里 更科 美帆 | 8 - 6 | 小笹 衣利可 寺井 祐紀子 |
| S1 | 小沢 禎穂 | 8 - 0 | 松岡 春佳 |
| S2 | 矢部 奈々 | 0 - 8 | 秋元 愛子 |

決勝

| | 長尾谷 | 1 - 2 | 四天王寺 |
|----|-----------------|-------------------------|-----------------|
| D1 | 高畑 寿弥 長谷川 晃子 | 4 - 6 6 - 2 5 - 7 | 高橋 左有里 更科 美帆 |
| S1 | 的場 裕加 | 3 - 6 6 - 4 4 - 6 | 小沢 禎穂 |
| S2 | 濱崎 歩 | 6 - 1 6 - 2 | 串阪 知香 |

(お知らせ)大会終了数日以内に、全国高体連テニス部のホームページでも本大会の対戦記録をご覧頂けます。

女子団体戦選手名簿

| | | | |
|-----|--------|-----|----|
| No. | 1 | 府県名 | 大阪 |
| 学校名 | 長尾谷 | | |
| 順位 | 監督・選手名 | 学年 | |
| | 福田 かな | | |
| 1 | 高畑 寿弥 | 2 | |
| | 的場 裕加 | 3 | |
| 3 | 濱崎 歩 | 3 | |
| 4 | 小城 千菜美 | 1 | |
| 5 | 長谷川 晃子 | 2 | |

| | | | |
|-----|----------------|-----|----|
| No. | 2 | 府県名 | 京都 |
| 学校名 | 立命館宇治 | | |
| 順位 | 監督・選手名 | 学年 | |
| | テ-ウ'イト'・ディッカ-ソ | | |
| | 竹内 萌 | 3 | |
| 2 | 金森 友里 | 1 | |
| 3 | 高須 亜美 | 3 | |
| 4 | 高木 理子 | 1 | |
| 5 | 中島 嬉子 | 1 | |

| | | | |
|-----|--------|-----|----|
| No. | 3 | 府県名 | 滋賀 |
| 学校名 | 栗 東 | | |
| 順位 | 監督・選手名 | 学年 | |
| | 赤田 一則 | | |
| 1 | 岩崎 舞 | 1 | |
| 2 | 谷口 絢野 | 3 | |
| 3 | 山口 夏希 | 1 | |
| 4 | 坂東 未来 | 1 | |
| | 田中 麻未 | 2 | |

| | | | |
|-----|--------|-----|----|
| No. | 4 | 府県名 | 兵庫 |
| 学校名 | 園田学園 | | |
| 順位 | 監督・選手名 | 学年 | |
| | 武政 文雄 | | |
| | 内仲 葵 | 2 | |
| 2 | 松島美智留 | 1 | |
| 3 | 鍋谷 昌栄 | 2 | |
| 4 | 喜多 清美 | 2 | |
| 5 | 安部 千尋 | 2 | |

| | | | |
|-----|--------|-----|----|
| No. | 5 | 府県名 | 大阪 |
| 学校名 | 四天王寺 | | |
| 順位 | 監督・選手名 | 学年 | |
| | 釜口 明治 | | |
| | 小沢 槇穂 | 3 | |
| 2 | 高橋 左有里 | 3 | |
| 3 | 串阪 知香 | 3 | |
| 4 | 矢部 奈々 | 2 | |
| 5 | 更科 美帆 | 3 | |

| | | | |
|-----|--------|-----|-----|
| No. | 6 | 府県名 | 和歌山 |
| 学校名 | 初芝橋本 | | |
| 順位 | 監督・選手名 | 学年 | |
| | 渡邊 史秀 | | |
| 1 | 高橋 香織 | 3 | |
| | 井上 礼香 | 3 | |
| 3 | 阪口 亜依里 | 2 | |
| 4 | 横田 秀美 | 2 | |
| 5 | 鈴木 麻友 | 2 | |

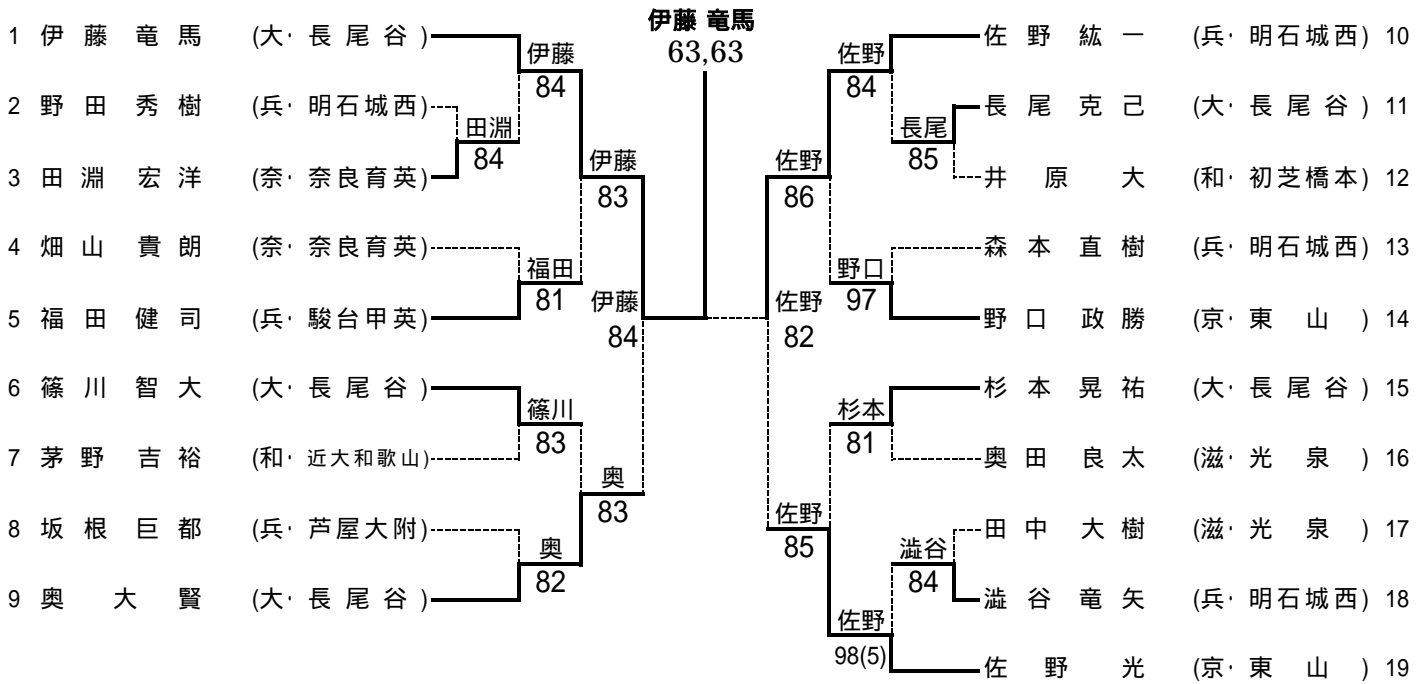
| | | | |
|-----|--------|-----|----|
| No. | 7 | 府県名 | 奈良 |
| 学校名 | 平 城 | | |
| 順位 | 監督・選手名 | 学年 | |
| | 鎌田 博文 | | |
| 1 | 田村 美貴 | 2 | |
| 2 | 村尾 明子 | 3 | |
| 3 | 葉田 紗季 | 3 | |
| 4 | 北村 麻衣 | 2 | |
| | 森本 あゆみ | 3 | |

| | | | |
|-----|--------|-----|----|
| No. | 8 | 府県名 | 兵庫 |
| 学校名 | 夙川学院 | | |
| 順位 | 監督・選手名 | 学年 | |
| | 矢野 智 | | |
| 1 | 松岡 春佳 | 3 | |
| 2 | 秋元 愛子 | 3 | |
| | 小笹 衣利可 | 3 | |
| 4 | 辰野 愛美 | 3 | |
| 5 | 寺井 祐紀子 | 3 | |

平成18年度 近畿高等学校選抜テニス大会

平成18年6月16日～18日(長浜ドーム)

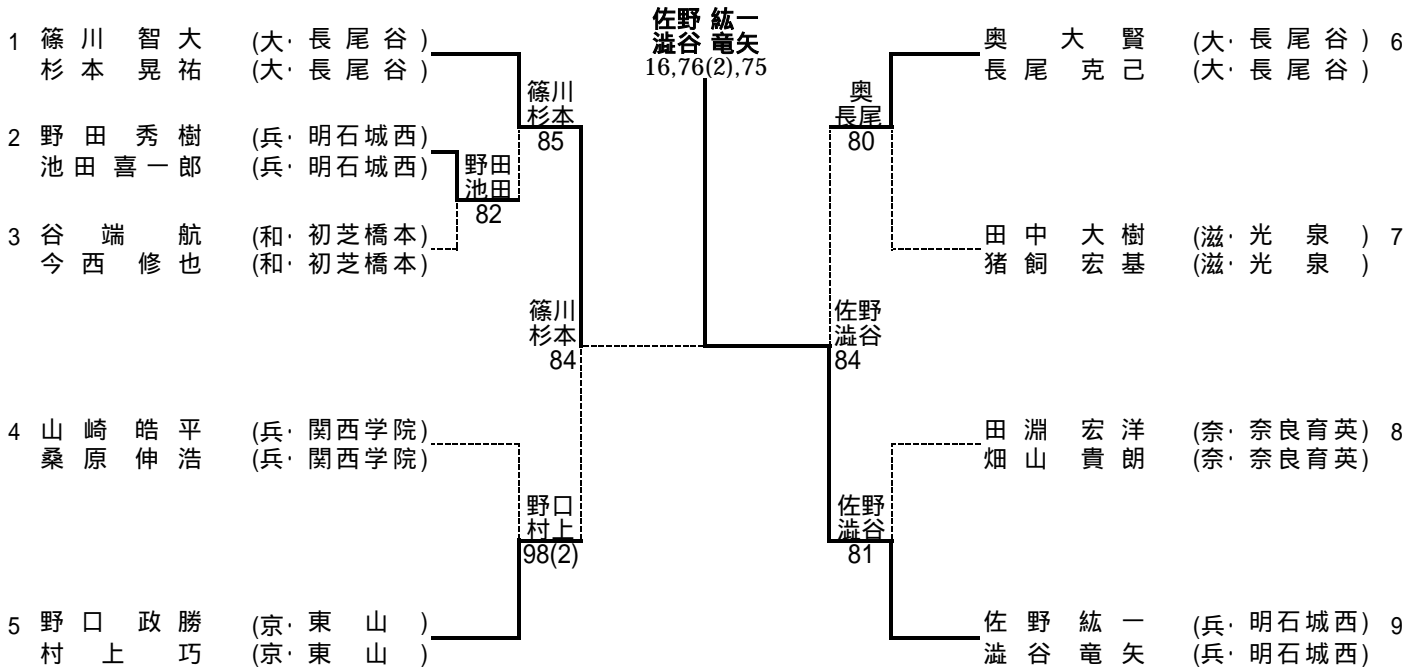
男子シングルス



シード順位

1 伊藤 竜馬(大・長尾谷) 2 佐野 光(京・東山) 3 佐野 紘一(兵・明石城西) 4 奥 大賢(大・長尾谷)

男子ダブルス



シード順位

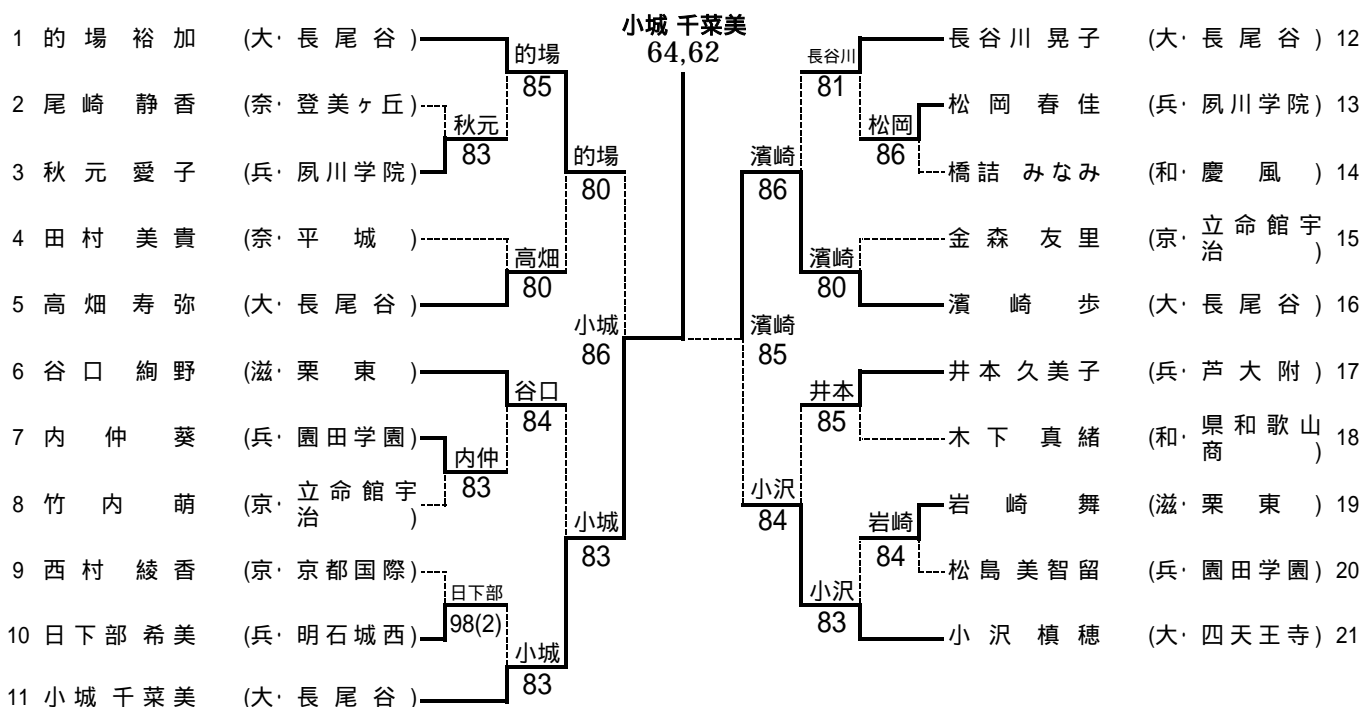
1. 篠川 智大(大・長尾谷) 杉本 晃祐(大・長尾谷)
 2. 佐野 紘一(兵・明石城西) 澁谷 竜矢(兵・明石城西)

(お知らせ)大会終了数日以内に、全国高体連テニス部のホームページでも本大会の対戦記録をご覧頂けます。

平成18年度 近畿高等学校選抜テニス大会

平成18年6月16日～18日(長浜ドーム)

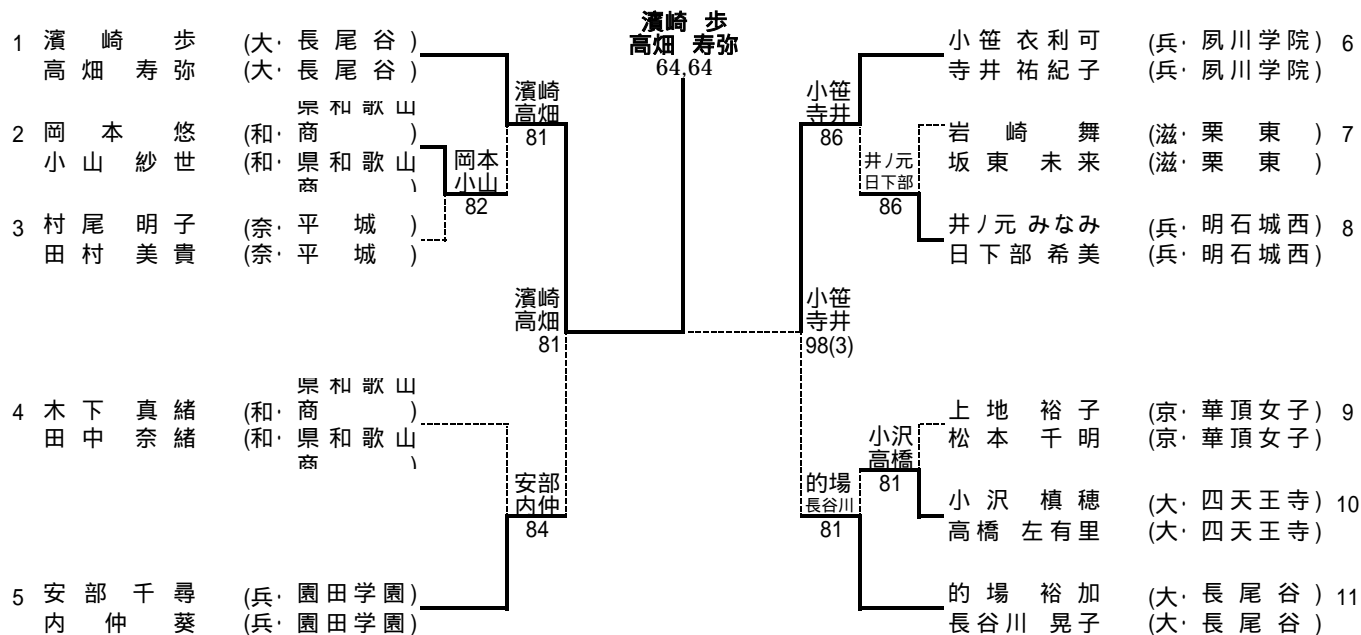
女子シングルス



シード順位

1 的場 裕加(大・長尾谷) 2 小沢 槿穂(大・四天王寺) 3 小城 千菜美(大・長尾谷) 4 長谷川 晃子(大・長尾谷)

女子ダブルス



シード順位

1. 濱崎 歩(大・長尾谷) 高畑 寿弥(大・長尾谷) 2. 的場 裕加(大・長尾谷) 長谷川 晃子(大・長尾谷)