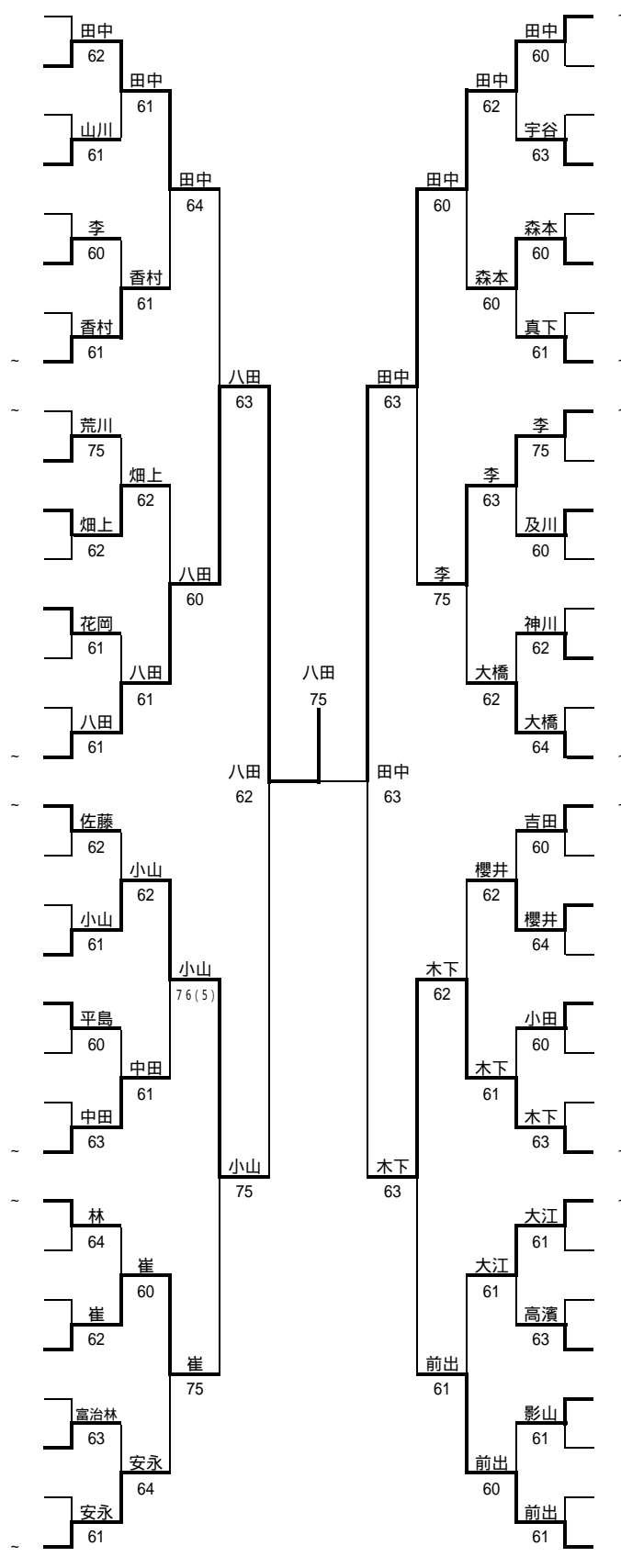


第二次府内予選
男子シングルス

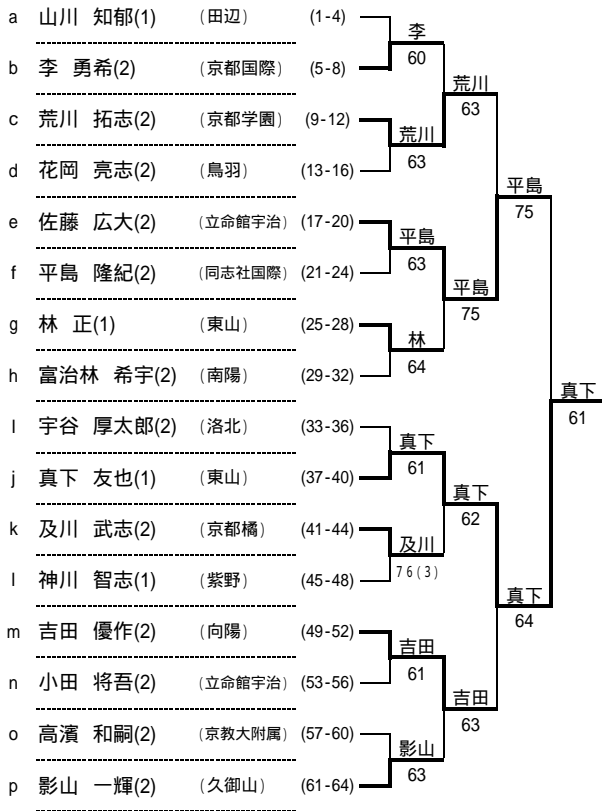
- 1 谷村 亮輔(2) (同志社国際)
- 2 田中 翔(2) (同志社)
- 3 中野 敬士(2) (同志社)
- 4 山川 知郁(1) (田辺)
- 5 船越 健司(1) (洛星)
- 6 李 勇希(2) (京都国際)
- 7 細川 知剛(2) (洛星)
- 8 香村 茂仁(2) (東山)
- 9 飛田 亮介(2) (北稜)
- 10 荒川 拓志(2) (京都学園)
- 11 畑上 正太(2) (京都学園)
- 12 関 竜一(2) (乙訓)
- 13 花岡 亮志(2) (鳥羽)
- 14 藤井 亮佑(2) (洛西)
- 15 林 惇平(1) (立命館宇治)
- 16 八田 陸(1) (京都両洋)
- 17 佐藤 広大(2) (立命館宇治)
- 18 大山 将志(1) (京都学園)
- 19 中島 崇成(1) (洛星)
- 20 小山 拓也(1) (紫野)
- 21 平島 隆紀(2) (同志社国際)
- 22 水嶋 晃佑(1) (西舞鶴)
- 23 植田 祥平(2) (同志社国際)
- 24 中田 一誠(2) (同志社)
- 25 林 正(1) (東山)
- 26 菊池 智紀(2) (北稜)
- 27 梅田 遼平(1) (立命館宇治)
- 28 崔 卓也(1) (京都国際)
- 29 伊藤 枝(2) (乙訓)
- 30 富治林 希宇(2) (南陽)
- 31 横田 友和(2) (向陽)
- 32 安永 秀俊(2) (同志社国際)



- 田中 智之(2) (立命館宇治) 33
- 水口 貴之(2) (西舞鶴) 34
- 野村 岳(2) (乙訓) 35
- 宇谷 厚太郎(2) (洛北) 36
- 宇城 拓平(2) (同志社) 37
- 森本 裕介(1) (同志社国際) 38
- 島垣 利彦(2) (同志社) 39
- 真下 友也(1) (東山) 40
- 李 宇容(1) (京都国際) 41
- 柴原 浩史(2) (東山) 42
- 及川 武志(2) (京都橘) 43
- 高見 祐朗(2) (桂) 44
- 近藤 英大(2) (立命館宇治) 45
- 神川 智志(1) (紫野) 46
- 松本 隼哉(1) (同志社) 47
- 大橋 剛輝(2) (同志社) 48
- 吉田 優作(2) (向陽) 49
- 野島 直幸(2) (花園) 50
- 櫻井 誠規(1) (東山) 51
- 深堀 謙和(2) (同志社国際) 52
- 小田 将吾(2) (立命館宇治) 53
- 大槻 愛佐久(2) (同志社国際) 54
- 蛭川 耕太(2) (京都学園) 55
- 木下 翔太郎(1) (東山) 56
- 大江 宏和(2) (同志社) 57
- 遠山 隼人(2) (洛北) 58
- 長田 剛至(1) (同志社国際) 59
- 高濱 和嗣(2) (京教大附属) 60
- 影山 一輝(2) (久御山) 61
- 藤井 健太郎(2) (山城) 62
- 浜野 剛(1) (西舞鶴) 63
- 前出 忠彦(2) (同志社) 64

シード選手	
1	谷村 亮輔(2) 同志社国際
2	前出 忠彦(2) 同志社
3	田中 智之(2) 立命館宇治
4	安永 秀俊(2) 同志社国際
5	八田 陸(1) 京都両洋
6	大橋 剛輝(2) 同志社
7	佐藤 広大(2) 立命館宇治
8	吉田 優作(2) 向陽
9	木下 翔太郎(1) 東山
10	中田 一誠(2) 同志社
11	飛田 亮介(2) 北稜
12	李 宇容(1) 京都国際
13	林 正(1) 東山
14	大江 宏和(2) 同志社
15	香村 茂仁(2) 東山
16	真下 友也(1) 東山
17	崔 卓也(1) 京都国際
ダイレクトイン選手	
D	田中 翔(2) 同志社

代表決定戦



第二次府内予選
男子ダブルス

1	谷村 亮輔(2) 安永 秀俊(2)	(同志社国際)	谷村 安永	八田 高城	八田 陸(1) 高城 拓人(2)	(京都両洋)	17
2	河本 翔平(2) 西垣 正大(2)	(洛水)	60 神川 小山	八田 高城	及川 武志(2) 黒岩 鎮(1)	(京都橘)	18
3	上園 啓介(1) 西出 裕樹(1)	(京都学園)	75 神川 小山	63 細川 八木	細川 知剛(2) 八木 直人(1)	(洛星)	19
4	神川 智志(1) 小山 拓也(1)	(紫野)	61 真下 櫻井	62 前出 中田	西羅 恭二(1) 山崎 義隆(1)	(同志社国際)	20
5	富治林 希宇(2) 岡 亮聡(2)	(南陽)	60 富治林 岡	62 近藤 梅田	近藤 英大(2) 梅田 遠平(1)	(立命館宇治)	21
6	芦田 永(1) 村上 宏司(1)	(綾部)	60 真下 櫻井	64 前出 中田	民谷 亮人(2) 花岡 亮志(2)	(鳥羽)	22
7	船越 健司(1) 樋垣 優(1)	(洛星)	60 真下 櫻井	60 前出 中田	辻本 健人(2) 森本 裕介(1)	(同志社国際)	23
8	真下 友也(1) 櫻井 誠規(1)	(東山)	61 真下 櫻井	62 前出 中田	前出 忠彦(2) 中田 一誠(2)	(同志社)	24
9	香村 茂仁(2) 柴原 浩史(2)	(東山)	62 香村 柴原	61 大橋 松本	大橋 剛輝(2) 松本 隼哉(1)	(同志社)	25
10	中野 敬士(2) 船崎 泰栄(1)	(同志社)	61 李 崔	63 大橋 松本	吉田 優作(2) 横田 友紀(2)	(向陽)	26
11	李 宇容(1) 崔 卓也(1)	(京都国際)	76(4) 李 崔	61 松矢 林	飛田 亮介(2) 岡山 拓路(2)	(北稜)	27
12	田中 智之(2) 小田 将吾(2)	(立命館宇治)	60 李 崔	63 大橋 松本	松矢 義規(1) 林 完一(2)	(京都国際)	28
13	林 正(1) 木下 翔太郎(1)	(東山)	63 林 木下	62 藤井 山本	水口 貴之(2) 水嶋 晃佑(1)	(西舞鶴)	29
14	西田 伸也(1) 中村 秀造(1)	(京都外大西)	60 荒川 畑上	64 篠原 藤田	藤井 亮佑(2) 山本 翔太(2)	(洛西)	30
15	荒川 拓真(2) 畑上 正太(2)	(京都学園)	75 荒川 畑上	63 篠原 藤田	関 竜一(2) 野村 岳(2)	(乙訓)	31
16	島垣 利彦(2) 田中 翔(2)	(同志社)	60 島垣 田中	61 篠原 藤田	篠原 卓爾(1) 藤田 恭平(1)	(東山)	32

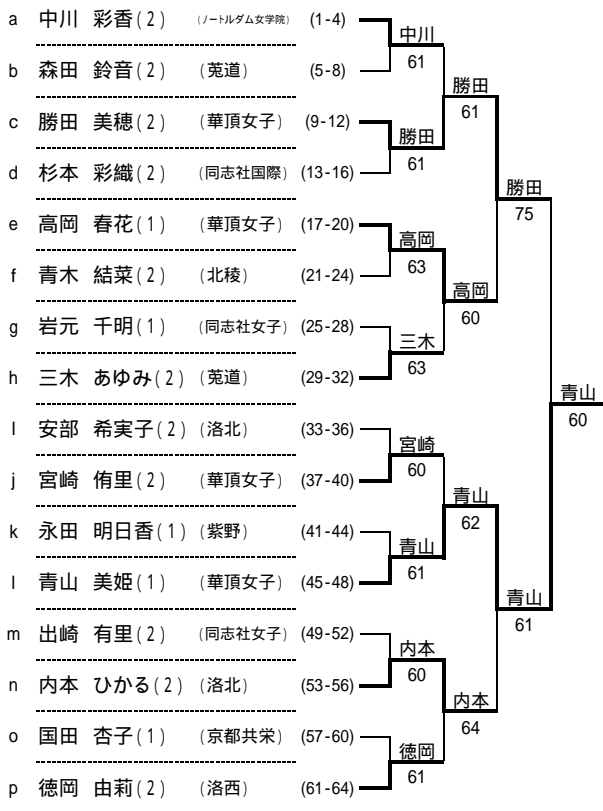
シード選手		
1	谷村 亮輔(2) 安永 秀俊(2)	同志社国際
2	篠原 卓爾(1) 藤田 恭平(1)	東山
3	八田 陸(1) 高城 拓人(2)	京都両洋
4	島垣 利彦(2) 田中 翔(2)	同志社
5	香村 茂仁(2) 柴原 浩史(2)	東山
6	太橋 剛輝(2) 松本 隼哉(1)	同志社
7	前出 忠彦(2) 中田 一誠(2)	同志社
8	真下 友也(1) 櫻井 誠規(1)	東山
ダイレクトイン選手		
D	田中 智之(2) 小田 将吾(2)	立命館宇治

第二次府内予選
女子シングルス

1 西村 綾香(1) (京都国際)	西村	山下	山下 沙起(2) (久御山)	33
2 岩井 春菜(2) (京都女子)	61 西村	61 山下	池田 舞子(2) (同志社)	34
3 竹村 優紀(2) (南陽)	中川	60 安部	安部 希実子(2) (洛北)	35
4 中川 彩香(2) (ノートルダム女学院)	60 西村	61 山下	角田 由希絵(2) (西宇治)	36
5 八田 理帆(1) (京都両洋)	森田	60 山下	河合 真菜子(1) (京都共栄)	37
6 森田 鈴音(2) (菟道)	75 松並	61 北村	宮崎 佑里(2) (華頂女子)	38
7 福井 香名(2) (菟道)	松並	61 北村	池田 景(2) (京都すばる)	39
8 松並 宏実(2) (同志社女子)	64 西村	61 北村	北村 佳菜子(2) (華頂女子)	40
9 勝田 美穂(2) (華頂女子)	勝田	75 山下	竹中 梨恵(2) (同志社国際)	41
10 堀江 舞衣(2) (峰山)	76(4) 許	61 竹中	多田 綾美(2) (立命館宇治)	42
11 坂根 ひかる(1) (菟道)	許	62 竹中	佐々木 彩(2) (菟道)	43
12 許 聖希(1) (京都国際)	60 大谷	63 永田	永田 明日香(1) (紫野)	44
13 杉本 彩織(2) (同志社国際)	杉本	60 青木	青木 香奈(1) (華頂女子)	45
14 鷲見 沙彩(1) (同志社国際)	63 大谷	61 青木	小林 美由紀(2) (京都すばる)	46
15 濱地 美咲(2) (南陽)	大谷	63 青山	高木 理子(1) (立命館宇治)	47
16 大谷 和(2) (洛北)	63 西村	63 青山	青山 美姫(1) (華頂女子)	48
17 上田 菜保子(2) (同志社女子)	高岡	60 金森	松本 千明(2) (華頂女子)	49
18 高岡 春花(1) (華頂女子)	76(8) 大藪	60 松本	藤井 那々子(2) (同志社国際)	50
19 大藪 かず美(1) (華頂女子)	62 大藪	62 松本	出崎 有里(2) (同志社女子)	51
20 三宅 唯美香(2) (立命館宇治)	60 杉江	62 出崎	古城 彩衣(1) (同志社国際)	52
21 青木 結菜(2) (北稜)	青木	61 内本	高屋 美帆(1) (八幡)	53
22 櫻木 結(2) (京都女子)	63 杉江	61 奥田	内本 ひかる(2) (洛北)	54
23 吉永 麻穂(2) (立命館宇治)	杉江	61 奥田	山口 美季(2) (同志社国際)	55
24 杉江 美映(2) (桃山)	61 山田	60 奥田	奥田 彩香(2) (華頂女子)	56
25 安井 仁美(1) (華頂女子)	安井	60 国田	国田 杏子(1) (京都共栄)	57
26 鎌田 英里(1) (久御山)	62 安井	63 国田	北山 愛(2) (鳥羽)	58
27 吉岡 詩織(2) (京都外大西)	岩元	63 岡村	岡村 梨果子(2) (同志社女子)	59
28 岩元 千明(1) (同志社女子)	76(11) 山田	62 岡村	立石 菜々絵(2) (大谷)	60
29 三木 あゆみ(2) (菟道)	三木	60 金森	徳岡 由莉(2) (洛西)	61
30 菅 あすか(2) (京都すばる)	61 山田	60 徳岡	村尾 明美(2) (西舞鶴)	62
31 田中 優美(2) (京都文教)	山田	61 金森	山形 奈央(2) (京都すばる)	63
32 山田 侑奈(1) (南陽)	60 山田	60 金森	金森 友里(1) (立命館宇治)	64

シード選手	
1	西村 綾香 (1) 京都国際
2	金森 友里 (1) 立命館宇治
3	山下 沙起 (2) 久御山
4	山田 侑奈 (1) 南陽
5	松本 千明 (2) 華頂女子
6	大谷 和 (2) 洛北
7	青山 美姫 (1) 華頂女子
8	上田 菜保子 (2) 同志社女子
9	杉江 美映 (2) 桃山
10	奥田 彩香 (2) 華頂女子
11	竹中 梨恵 (2) 同志社国際
12	勝田 美穂 (2) 華頂女子
13	安井 仁美 (1) 華頂女子
14	松並 宏実 (2) 同志社女子
15	国田 杏子 (1) 京都共栄
16	北村 佳菜子 (2) 華頂女子
ダイレクトイン選手	
D	小林 美由起 (2) 京都すばる
D	岡村 梨果子 (2) 同志社女子
D	岩井 春菜 (2) 京都女子
D	青木 香奈 (1) 華頂女子
D	高木 理子 (1) 立命館宇治
D	許 聖希 (1) 京都国際
D	安部 希実子 (2) 洛北

代表決定戦



第二次府内予選
女子ダブルス

1	松本 千明(2) 北村 佳菜子(2)	(華頂女子)		奥田 彩香(2) 青山 美姫(1)	(華頂女子)	17
2	BYE BYE		松本 北村	奥田 青山	金森 友里(1) 多田 綾美(2)	(立命館宇治) 18
3	四方 菜央(2) 高嶋 玲子(2)	(向陽)	四方 高嶋	山下 鎌田	山下 沙起(2) 鎌田 英里(1)	(久御山) 19
4	金村 菜摘(2) 柴崎 遥(2)	(洛西)	松本 北村	大谷 内本	藤井 美佳(2) 西井 安佳里(1)	(西乙訓) 20
5	藤川 陽子(2) 高屋 美帆(1)	(八幡)	杉江 鈴木	八田 寺田	八田 理帆(2) 寺田 沙織(2)	(京都兩洋) 21
6	杉江 美映(2) 鈴木 里奈(2)	(桃山)	杉江 鈴木	大谷 内本	高橋 沙希(2) 菱川 恵(2)	(鳥羽) 22
7	山田 侑奈(1) 若狭 友香(1)	(南陽)	山田 若狭	大谷 内本	木村 彬枝(2) 北山 愛(2)	(鳥羽) 23
8	岩井 春奈(2) 徳山 貴子(2)	(京都女子)	松本 北村	岡村 上田	大谷 和(2) 内本 ひかる(2)	(洛北) 24
9	安井 仁美(1) 青木 香奈(1)	(華頂女子)	安井 青木	高木 中島	高木 理子(1) 中島 嬉子(1)	(立命館宇治) 25
10	菅 あすか(2) 山形 奈央(2)	(京都すばる)	安井 青木	小林 池田	鶴飼 奈津子(2) 堀江 舞衣(2)	(峰山) 26
11	宇野 由未加(2) 三橋 璃子(1)	(同志社国際)	佐々木 三木	小林 池田	國田 杏子(1) 河合 真菜子(1)	(京都共栄) 27
12	佐々木 彩(2) 三木 あゆみ(2)	(菟道)	西村 許	岡村 上田	小林 美由起(2) 池田 景(2)	(京都すばる) 28
13	井上 香里(2) 出崎 有里(2)	(同志社女子)	安部 柴垣	福井 森田	宮崎 佑里(2) 勝田 美穂(2)	(華頂女子) 29
14	安部 希実子(2) 柴垣 優子(2)	(洛北)	西村 許	岡村 上田	福井 香名(2) 森田 鈴音(2)	(菟道) 30
15	吉岡 詩織(2) 鈴木 奈津美(1)	(京都外大西)	西村 許	岡村 上田	亀井 菜南子(2) 深田 実世(2)	(同志社国際) 31
16	西村 綾香(1) 許 聖希(1)	(京都国際)			岡村 梨果子(2) 上田 菜保子(2)	(同志社女子) 32

シード選手		
1	松本 千明(2) 北村 佳菜子(2)	華頂女子
2	岡村 梨果子(2) 上田 菜保子(2)	同志社女子
3	奥田 彩香(2) 青山 美姫(1)	華頂女子
4	西村 綾香(1) 許 聖希(1)	京都国際
5	安井 仁美(1) 青木 香奈(1)	華頂女子
6	高木 理子(1) 中島 嬉子(1)	立命館宇治
7	岩井 春奈(2) 徳山 貴子(2)	京都女子
8	太谷 和(2) 内本 ひかる(2)	洛北
ダイレクトイン選手		
D	山下 沙起(2) 鎌田 英里(1)	久御山
D	山田 侑奈(1) 若狭 友香(1)	南陽

平成18年度 近畿高等学校テニス大会 出場者一覧

男子シングルス		
1	八田 陸	京都両洋
2	田中 智之	立命館宇治
3	木下 翔太郎	東山
4	小山 拓也	紫野
5	前出 忠彦	同志社
6	李 宇容	京都国際
7	崔 卓也	京都国際
8	田中 翔	同志社
9	安永 秀俊	同志社国際
10	大橋 剛輝	同志社
11	中田 一誠	同志社
12	大江 宏和	同志社
13	香村 茂仁	東山
14	畑上 正太	京都学園
15	櫻井 誠規	東山
16	森本 裕介	同志社国際
17	真下 友也	東山

女子シングルス		
1	西村 綾香	京都国際
2	金森 友里	立命館宇治
3	山下 沙起	久御山
4	山田 侑奈	南陽
5	松本 千明	華頂女子
6	大谷 和	洛北
7	杉江 美映	桃山
8	青木 香奈	華頂女子
9	奥田 彩香	華頂女子
10	竹中 梨恵	同志社国際
11	安井 仁美	華頂女子
12	松並 宏実	同志社女子
13	北村 佳菜子	華頂女子
14	岡村 梨果子	同志社女子
15	許 聖希	京都国際
16	大藪 かす美	華頂女子
17	青山 美姫	華頂女子

男子ダブルス		
1	真下 友也 櫻井 誠規	東山
2	前出 忠彦 中田 一誠	同志社
3	大橋 剛輝 松本 隼哉	同志社
4	李 宇容 崔 卓也	京都国際
5	篠原 卓爾 藤田 恭平	東山
6	八田 陸 高城 拓人	京都両洋
7	神川 智志 小山 拓也	紫野
8	荒川 拓真 畑上 正太	京都学園

女子ダブルス		
1	松本 千明 北村 佳菜子	華頂女子
2	岡村 梨果子 上田 菜保子	同志社女子
3	西村 綾香 許 聖希	京都国際
4	大谷 和 内本 ひかる	洛北
5	奥田 彩香 青山 美姫	華頂女子
6	安井 仁美 青木 香奈	華頂女子
7	杉江 美映 鈴木 里奈	桃山
8	小林 美由起 池田 景	京都すばる