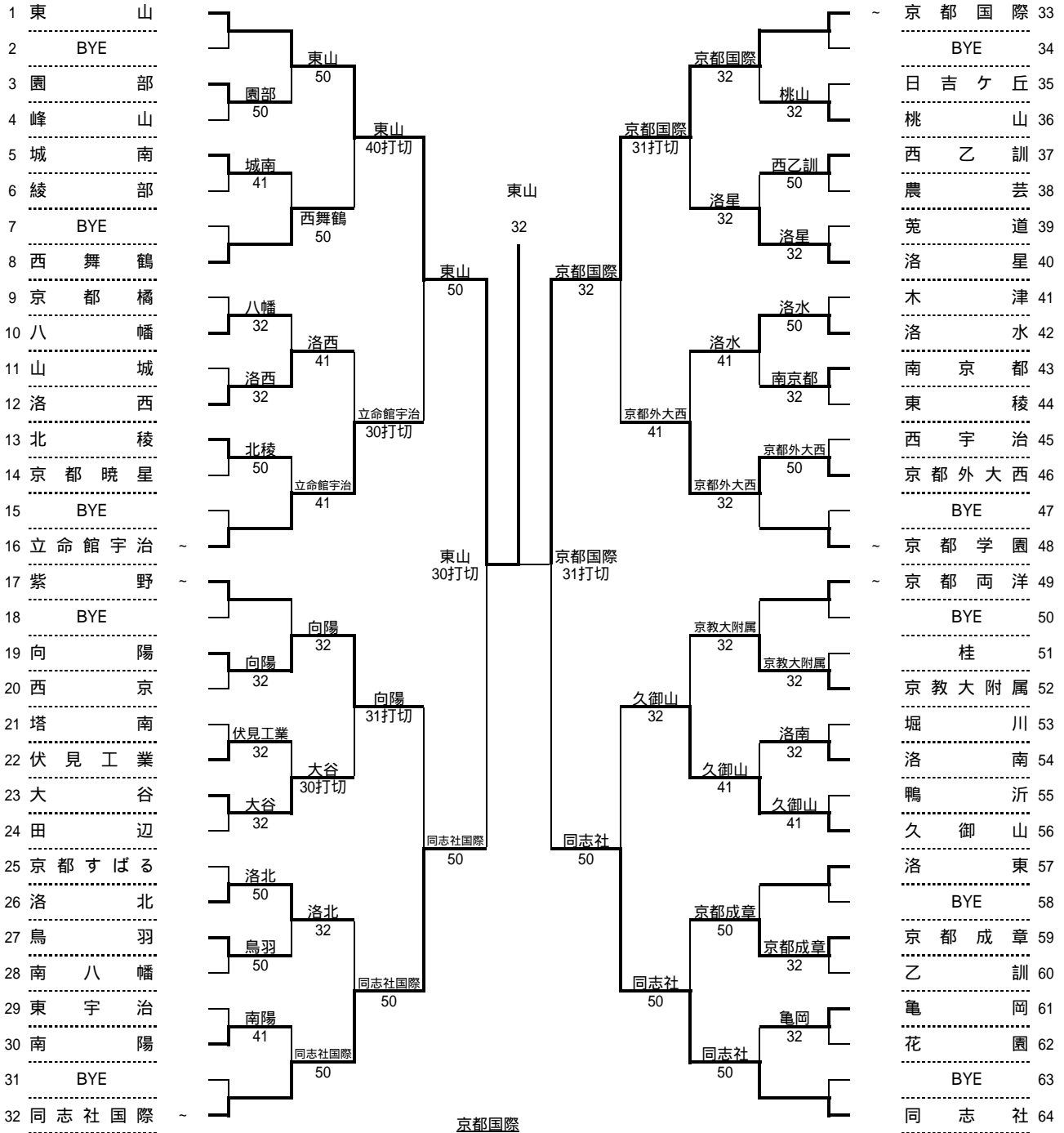
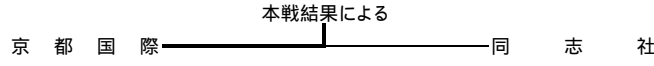


平成18年度 全国選抜高校テニス大会 京都府予選
男子



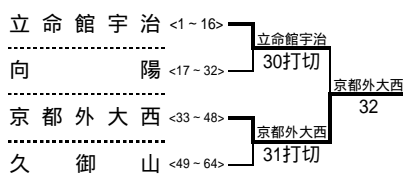
2 ~ 3位決定戦



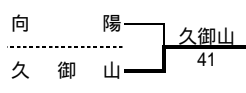
3 ~ 4位決定戦



5 ~ 8位決定戦



7 ~ 8位決定戦

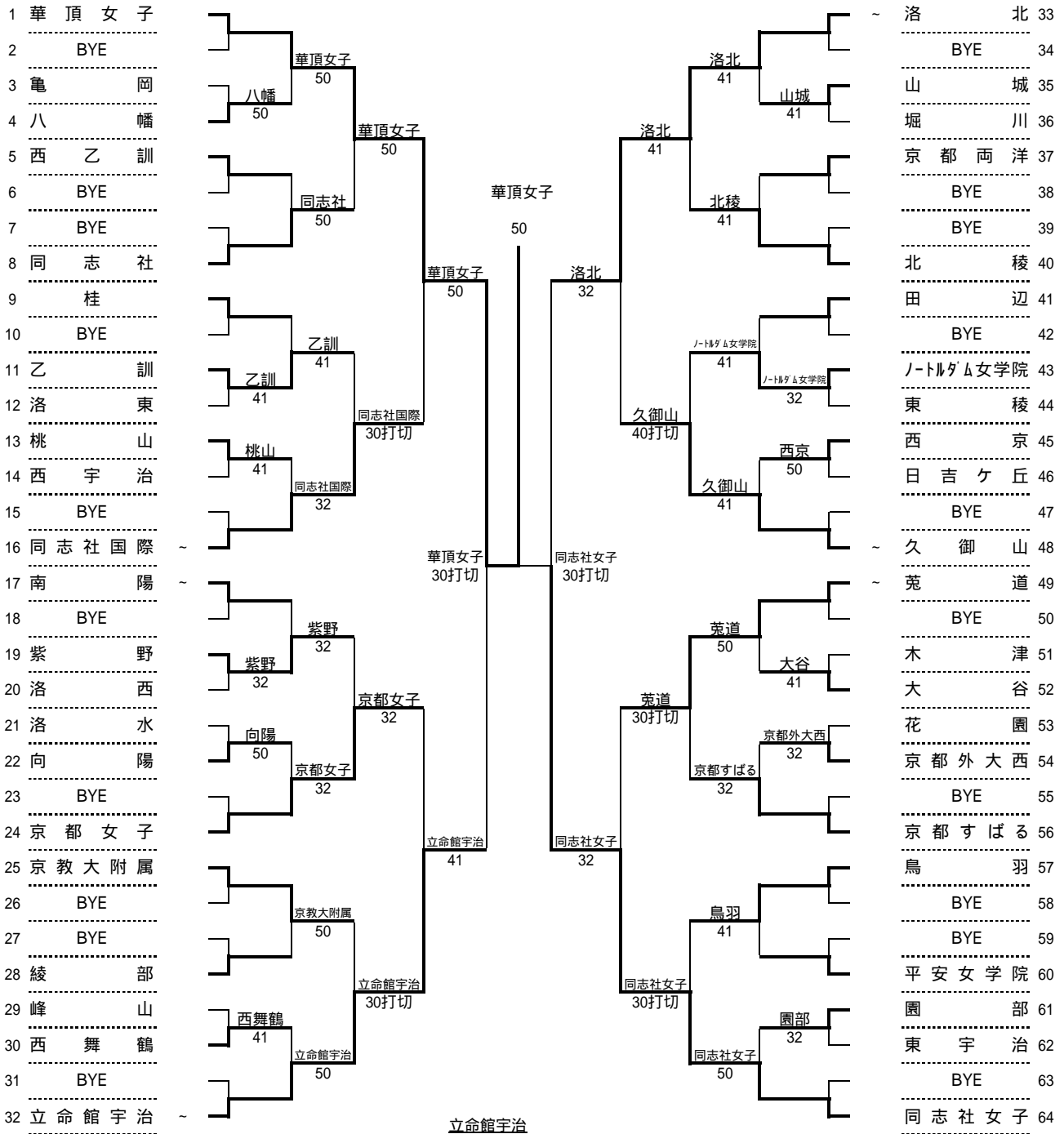


最終順位

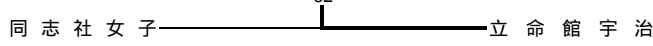
1位	東 山
2位	京 都 国 際
3位	同 志 社
4位	同 志 社 国 際
5位	京 都 外 大 西
6位	立 命 館 宇 治
7位	久 御 山
8位	向 陽

シード順位	1	2	3	4	5	6	7	8
	東 山	同 志 社	同 志 社 国 際	京 都 国 際	立 命 館 宇 治	京 都 西 洋	京 都 学 園	紫 野

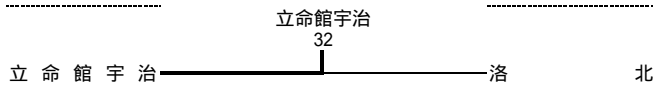
平成18年度 全国選抜高校テニス大会 京都府予選
女子



2~3位決定戦

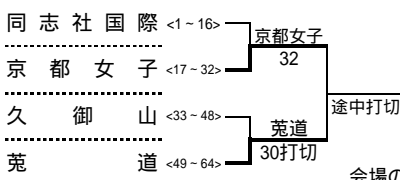


3~4位決定戦



シード順位	1	2	3	4	5	6	7	8
	華頂女子	同志社女子	立命館宇治	洛北	同志社国際	南陽	菟道	久御山

5~8位決定戦



7~8位決定戦



会場の使用時間切れのため、規定通り、途中打ち切りとする。

最終順位

1位	華頂女子
2位	立命館宇治
3位	同志社女子
4位	洛北
5位	京都女子
	菟道
7位	同志社国際
8位	久御山

平成18年度 全国高校選抜テニス大会京都府大会
男子の部
対戦詳細記録

F(決勝戦) < 8プロセットマッチ >

学校名	東山	3 VS 2	京都国際
S1	野口 政勝	8 () 0	麻生 昌平
D1	櫻井 誠規	8 () 1	崔 卓也
	真下 友也		李 勇希
S2	木下 翔太郎	8 () 0	河 昌植
D2	藤田 恭平	8 (5) 9	李 宇容
	柴原 浩史		林 完一
S3	林 正	7 () 9	松矢 義規

SF(準決勝) < 8プロセットマッチ >

学校名	東山	3 VS 0	同志社国際
S1	野口 政勝	8 () 0	平島 隆紀
D1	櫻井 誠規	5 (打切) 3	安永 秀俊
	真下 友也		森本 裕介
S2	木下 翔太郎	8 () 2	深堀 謙和
D2	藤田 恭平	3 (打切) 6	谷村 亮輔
	柴原 浩史		辻本 健人
S3	林 正	8 () 3	長田 剛至

学校名	京都国際	3 VS 1	同志社
S1	崔 卓也	8 (打切) 8	前出 忠彦
D1	李 宇容	8 () 6	中田 一誠
	林 完一		島垣 利彦
S2	李 勇希	9 () 7	田中 翔
D2	河 昌植	0 () 8	松本 集哉
	石田 晃平		中野 敬士
S3	松矢 義規	8 () 5	大橋 剛輝

QF < 8プロセットマッチ >

学校名	東山	5 VS 0	立命館宇治
S1	野口 政勝	8 () 1	佐藤 広大
D1	櫻井 誠規	8 () 4	田中 智之
	柴原 浩史		林 惇平
S2	木下 翔太郎	8 () 5	小田 将伍
D2	真下 友也	8 () 5	梅田 遼平
	藤田 恭平		村上 清悟
S3	林 正	8 () 2	近藤 英大

学校名	向陽	0 VS 5	同志社国際
S1	吉田 優作	0 () 8	安永 秀俊
D1	横田 友和	5 () 8	森本 裕介
	里 拓馬		植田 祥平
S2	並木 紘	1 () 8	平島 隆紀
D2	松田 雄樹	2 () 8	谷村 亮輔
	奥村 貴之		辻本 健人
S3	長瀬 優也	3 () 8	長田 剛至

5 ~ 8位決定戦 < 1セットマッチ・ノーアドバンテージ方式 >

学校名	立命館宇治	3 VS 0	向陽
S1	田中 智之	6 () 2	吉田 優作
D1	小田 将伍	5 (打切) 4	横田 友和
	村上 清悟		里 拓馬
S2	梅田 遼平	6 () 0	並木 紘
D2	林 惇平	6 () 1	松田 雄樹
	丸尾 幸大		奥村 貴之
S3	藤井 礼生	5 (打切) 4	長瀬 優也

5 ~ 6位決定戦 < 1セットマッチ・ノーアドバンテージ方式 >

学校名	立命館宇治	2 VS 3	京都外大西
S1	近藤 英大	6 () 1	伊藤 諒
D1	小田 将伍	6 () 2	楠田 裕啓
	村上 清悟		藤本 久平
S2	梅田 遼平	0 () 6	中村 秀造
D2	林 惇平	4 () 6	関野 希望
	丸尾 幸大		太田 泰仁
S3	藤井 礼生	1 () 6	西田 伸也

2 ~ 3位順位決定戦 < 8プロセットマッチ >

学校名	京都国際	VS	同志社
S1		()	
D1		()	
S2		()	
D2		()	
S3		()	

本戦ドローにて対戦済みの場合は、その結果を尊重し、再試合はおこなわない。

3 ~ 4位順位決定戦 < 8プロセットマッチ >

学校名	同志社国際	1 VS 4	同志社
S1	安永 秀俊	1 () 8	前出 忠彦
D1	平島 隆紀	4 () 8	中田 一誠
	深堀 謙和		松本 集哉
S2	森本 裕介	8 () 3	大橋 剛輝
D2	植田 祥平	6 () 8	田中 翔
	辻本 健人		島垣 利彦
S3	谷村 亮輔	6 () 8	宇城 拓平

学校名	京都国際	3 VS 2	京都外大西
S1	李 宇容	3 () 8	中村 秀造
D1	李 勇希	8 () 2	伊藤 諒
	林 完一		楠田 裕啓
S2	崔 卓也	8 () 3	西田 伸也
D2	河 昌植	0 () 8	関野 希望
	石田 晃平		太田 泰仁
S3	松矢 義規	8 () 0	藤本 久平

学校名	久御山	0 VS 5	同志社
S1	伊藤 僚	1 () 8	前出 忠彦
D1	景山 一輝	3 () 8	中田 一誠
	塩見 卓		松本 集哉
S2	芳本 幸士	5 () 8	大橋 剛輝
D2	西俣 侑馬	1 () 8	田中 翔
	高嶋 悠生		島垣 利彦
S3	村上 昂	0 () 8	宇城 拓平

学校名	久御山	1 VS 3	京都外大西
S1	景山 一輝	1 () 6	中村 秀造
D1	塩見 卓	6 () 4	伊藤 諒
	伊藤 僚		楠田 裕啓
S2	芳本 幸士	2 () 6	西田 伸也
D2	伊藤 裕史	3 () 6	関野 希望
	松本 卓也		太田 泰仁
S3	村上 昂	0 (打切) 1	藤本 久平

7 ~ 8位決定戦 < 1セットマッチ・ノーアドバンテージ方式 >

学校名	向陽	1 VS 4	久御山
S1	吉田 優作	7 (3) 6	景山 一輝
D1	横田 友和	5 () 7	塩見 卓
	里 拓馬		伊藤 僚
S2	並木 紘	0 () 6	芳本 幸士
D2	松田 雄樹	6 (5) 7	西俣 侑馬
	奥村 貴之		高嶋 悠生
S3	長瀬 優也	6 (7) 7	村上 昂

平成18年度 全国高校選抜テニス大会京都府大会
女子の部
対戦詳細記録

F(決勝戦) < 8プロセットマッチ >

学校名	華頂女子	5 VS 0	同志社女子
S1	松本 千明	8 () 1	松並 宏美
D1	安井 仁美	8 () 0	平川 優花里
	北村 佳菜子		廣野 江里
S2	青木 香奈	8 () 3	岡村 梨果子
D2	奥田 彩香	8 () 2	出崎 有里
	勝田 美穂		井上 香里
S3	青山 美姫	8 () 0	家村 歩

SF(準決勝) < 8プロセットマッチ >

学校名	華頂女子	3 VS 0	立命館宇治
S1	青木 香奈	7 (打ち) 3	金森 友里
D1	松本 千明	8 () 3	多田 綾美
	北村 佳菜子		三宅 唯美香
S2	安井 仁美	4 (打ち) 5	高木 理子
D2	奥田 彩香	8 () 1	中島 嬉子
	勝田 美穂		沖原 千紘
S3	青山 美姫	8 () 0	鷹矢 一波

学校名	洛北	0 VS 3	同志社女子
S1	大谷 和	5 () 8	松並 宏美
D1	柴垣 優子	0 () 8	平川 優花里
	青木 千紗		廣野 江里
S2	安部 希実子	2 () 8	岡村 梨果子
D2	吉田 祐未	1 (打ち) 3	出崎 有里
	大坂 幸子		井上 香里
S3	内本 ひかる	5 (打ち) 0	岩山 恵子

QF < 8プロセットマッチ >

学校名	華頂女子	5 VS 0	同志社国際
S1	青木 香奈	8 () 0	宇野 由未加
D1	松本 千明	8 () 1	竹中 梨恵
	北村 佳菜子		山口 美季
S2	安井 仁美	8 () 2	古城 彩衣
D2	奥田 彩香	8 () 3	深田 実世
	勝田 美穂		亀井 菜南子
S3	青山 美姫	8 () 0	藤井 那々子

学校名	京都女子	1 VS 4	立命館宇治
S1	櫻木 結	1 () 8	金森 友里
D1	河村 沙紀	7 () 9	中島 嬉子
	大柳 華子		沖原 千紘
S2	徳山 貴子	2 () 8	高木 理子
D2	田中 絹子	8 () 6	多田 綾美
	河崎 翔子		鷹矢 一波
S3	岩井 春菜	3 () 8	三宅 唯美香

5 ~ 8位決定戦 < 1セットマッチ・ノーアドバンテージ方式 >

学校名	同志社国際	2 VS 3	京都女子
S1	竹中 梨恵	6 () 0	櫻木 結
D1	深田 実世	6 () 0	河村 沙紀
	亀井 菜南子		大柳 華子
S2	古城 彩衣	5 () 7	徳山 貴子
D2	杉本 彩織	2 () 6	田中 絹子
	鷺見 沙彩		河崎 翔子
S3	藤井 那々子	4 () 6	岩井 春菜

5 ~ 6位決定戦 < 1セットマッチ・ノーアドバンテージ方式 >

学校名	京都女子	打 VS 切	菟道
S1	櫻木 結	2 (打ち) 1	森田 鈴音
D1	河村 沙紀	6 () 1	三木 あゆみ
	岩井 春菜		芳崎 実香
S2	徳山 貴子	6 () 1	坂根 ひかる
D2	田中 絹子	4 (打ち) 5	満岡 千佳
	河崎 翔子		吉田 直子
S3	大柳 華子	1 () 6	佐々木 彩

会場の使用時間切れのため、規定通り、途中打ち切りとする。

2 ~ 3位順位決定戦 < 8プロセットマッチ >

学校名	同志社女子	2 VS 3	立命館宇治
S1	松並 宏美	1 () 8	金森 友里
D1	平川 優花里	3 () 8	中島 嬉子
	廣野 江里		多田 綾美
S2	岡村 梨果子	8 () 2	高木 理子
D2	出崎 有里	8 () 2	沖原 千紘
	井上 香里		藤田 実可子
S3	家村 歩	7 () 9	三宅 唯美香

本戦ドローにて対戦済みの場合は、その結果を尊重し、再試合はおこなわない。

3 ~ 4位順位決定戦 < 8プロセットマッチ >

学校名	立命館宇治	3 VS 2	洛北
S1	金森 友里	8 () 4	大谷 和
D1	中島 嬉子	8 () 3	柴垣 優子
	多田 綾美		田中 芳実
S2	高木 理子	8 () 2	安部 希実子
D2	沖原 千紘	4 () 8	吉田 祐未
	藤田 実可子		大坂 幸子
S3	三宅 唯美香	4 () 8	内本 ひかる

学校名	洛北	3 VS 2	久御山
S1	大谷 和	8 () 0	森下 ひとみ
D1	柴垣 優子	2 () 8	山下 沙起
	青木 千紗		山内 亜沙子
S2	安部 希実子	8 () 0	古林 千寛
D2	吉田 祐未	5 () 8	鎌田 英里
	大坂 幸子		石川 千晶
S3	内本 ひかる	8 () 0	三浦 由花

学校名	菟道	2 VS 3	同志社女子
S1	三木 あゆみ	3 () 8	松並 宏美
D1	森田 鈴音	8 () 4	平川 優花里
	坂根 ひかる		廣野 江里
S2	福井 香名	2 () 8	岡村 梨果子
D2	芳崎 実香	6 () 8	出崎 有里
	上田 明佳美		井上 香里
S3	佐々木 彩	8 () 0	岩山 恵子

学校名	久御山	0 VS 3	菟道
S1	鎌田 英里	4 (打ち) 3	三木 あゆみ
D1	山下 沙起	4 (打ち) 5	森田 鈴音
	山内 亜沙子		坂根 ひかる
S2	古林 千寛	1 () 6	福井 香名
D2	森下 ひとみ	2 () 6	満岡 千佳
	石川 千晶		吉田 直子
S3	三浦 由花	0 () 6	佐々木 彩

7 ~ 8位決定戦 < 1セットマッチ・ノーアドバンテージ方式 >

学校名	同志社国際	3 VS 2	久御山
S1	竹中 梨恵	0 () 6	山下 沙起
D1	杉本 彩織	6 () 3	山内 亜沙子
	鷺見 沙彩		古林 千寛
S2	古城 彩衣	3 () 6	鎌田 英里
D2	宇野 由未加	6 () 2	森下 ひとみ
	山口 美季		石川 千晶
S3	藤井 那々子	6 () 0	三浦 由花