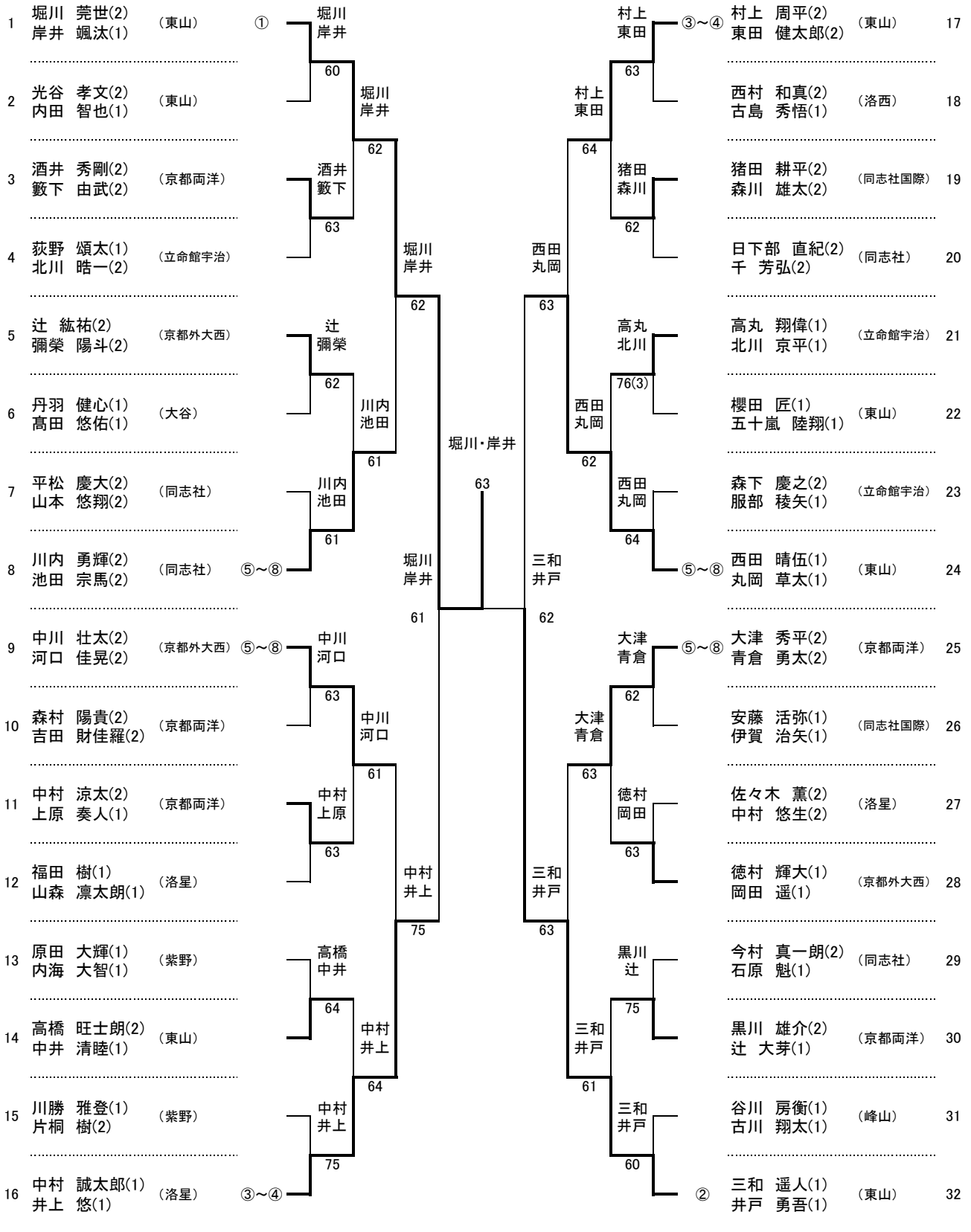


令和元年度 京都府高等学校テニス選手権大会  
第二次府内予選  
男子シングルス

1 堀川 莞世(2) (東山)	①	堀川	60	堀川	61	堀川	61	井戸	60	③~④ 井戸 勇吾(1) (東山)	33		
2 金 仁河(1) (同志社国際)									60	藤村 篤志(2) (鴨沂)	34		
3 西村 和真(2) (洛西)		西村	61					井戸	64	丸岡	63	佐々木 敢大(2) (山城)	35
4 橋本 翼(2) (洛星)												丸岡 草太(1) (東山)	36
5 辻 大芽(1) (京都両洋)		辻	60	辻	63	井戸	63	吉田	60	吉田 財佳羅(2) (京都両洋)	37		
6 北川 皓一(2) (立命館宇治)								西田	75	古谷 彪琉(2) (南陽)	38		
7 堀井 滉生(1) (久御山)		高橋	63					西田	62	辻 紘祐(2) (京都市大西)	39		
8 高橋 旺士朗(2) (東山)	⑬~⑯			堀川	62	井戸	62	⑬~⑯ 西田 晴伍(1) (東山)	40				
9 藪下 由武(2) (京都両洋)	⑨~⑫	藪下	64					大津	61	⑨~⑫ 大津 秀平(2) (京都両洋)	41		
10 上原 奏人(1) (京都両洋)				森下	76(5)			大津	62	古島 秀悟(1) (洛西)	42		
11 森下 慶之(2) (立命館宇治)		森下	61					森川	76(3)	森川 雄太(2) (同志社国際)	43		
12 長谷川 遼(2) (洛西)				森下	76(6)			安藤	63	石原 魁(1) (同志社)	44		
13 彌榮 陽斗(2) (京都市大西)		彌榮	63					平野	75	平野 義士(2) (洛南)	45		
14 日下部 直紀(2) (同志社)				東田	63	三和	76(1)	安藤	61	橋詰 篤志(2) (堀川)	46		
15 服部 稜矢(1) (立命館宇治)		東田	63					安藤	62	中井 清睦(1) (東山)	47		
16 東田 健太郎(2) (東山)	⑤~⑧			三和	60	井戸	64	⑤~⑧ 安藤 活弥(1) (同志社国際)	48				
17 中村 誠太郎(1) (洛星)	⑤~⑧	中村	60					岸井	61	⑤~⑧ 岸井 颯汰(1) (東山)	49		
18 高丸 翔偉(1) (立命館宇治)				中村	61			岸井	60	清水 祐希(2) (洛星)	50		
19 中川 壮太(2) (京都市大西)		川勝	63					井上	63	井上 悠(1) (洛星)	51		
20 川勝 雅登(1) (紫野)				岡田	61			岸井	61	佐々木 薫(2) (洛星)	52		
21 森村 陽貴(2) (京都両洋)		福田	62					黒川	60	谷川 房衛(1) (峰山)	53		
22 福田 樹(1) (洛星)				岡田	63			黒川	64	黒川 雄介(2) (京都両洋)	54		
23 谷口 調(1) (峰山)		岡田	60					池田	61	池田 宗馬(2) (同志社)	55		
24 岡田 遥(1) (京都市大西)	⑨~⑫			三和	60	岸井	75	⑨~⑫ 青倉 勇太(2) (京都両洋)	56				
25 酒井 秀剛(2) (京都両洋)	⑬~⑯	酒井	61					光谷	60	⑬~⑯ 光谷 孝文(2) (東山)	57		
26 徳村 輝大(1) (京都市大西)				川内	75			光谷	62	櫻田 匠(1) (東山)	58		
27 川内 勇輝(2) (同志社)		川内	62					倉本	61	倉本 泰知(1) (東山)	59		
28 中村 涼太(2) (京都両洋)				三和	62			村上	62	棧 亮馬(2) (同志社国際)	60		
29 糸井 智哉(2) (峰山)		井上	60					河口	61	河口 佳晃(2) (京都市大西)	61		
30 井上 匠(2) (京都学園)				三和	61			村上	60	伊賀 治矢(1) (同志社国際)	62		
31 平松 慶大(2) (同志社)		三和	61					村上	61	内田 智也(1) (東山)	63		
32 三和 遥人(1) (東山)	③~④							② 村上 周平(2) (東山)	64				

シード選手	
1:堀川 莞世(2)	(東山)
2:村上 周平(2)	(東山)
3:三和 遥人(1)	(東山)
4:井戸 勇吾(1)	(東山)
5:岸井 颯汰(1)	(東山)
6:中村 誠太郎(1)	(洛星)
7:安藤 活弥(1)	(同志社国際)
8:東田 健太郎(2)	(東山)
9:岡田 遥(1)	(京都外大西)
10:青倉 勇太(2)	(京都両洋)
11:藪下 由武(2)	(京都両洋)
12:大津 秀平(2)	(京都両洋)
13:高橋 旺士朗(2)	(東山)
14:酒井 秀剛(2)	(京都両洋)
15:光谷 孝文(2)	(東山)
16:西田 晴伍(1)	(東山)
ダイレクトイン選手	
D:なし	

令和元年度 京都府高等学校テニス選手権大会  
第二次府内予選  
男子ダブルス



シード選手		
1	堀川 莞世(2) 岸井 颯汰(1)	(東山)
2	三和 遥人(1) 井戸 勇吾(1)	(東山)
3	村上 周平(2) 東田 健太郎(2)	(東山)
4	中村 誠太郎(1) 井上 悠(1)	(洛星)
5	大津 秀平(2) 青倉 勇太(2)	(京都両洋)
6	西田 晴伍(1) 丸岡 草太(1)	(東山)
7	川内 勇輝(2) 池田 宗馬(2)	(同志社)
8	中川 壮太(2) 河口 佳晃(2)	(京都外大西)
9	辻 紘祐(2) 彌榮 陽斗(2)	(京都外大西)
ダイレクトイン選手		
D	森下 慶之(2) 服部 稜矢(1)	(立命館宇治)

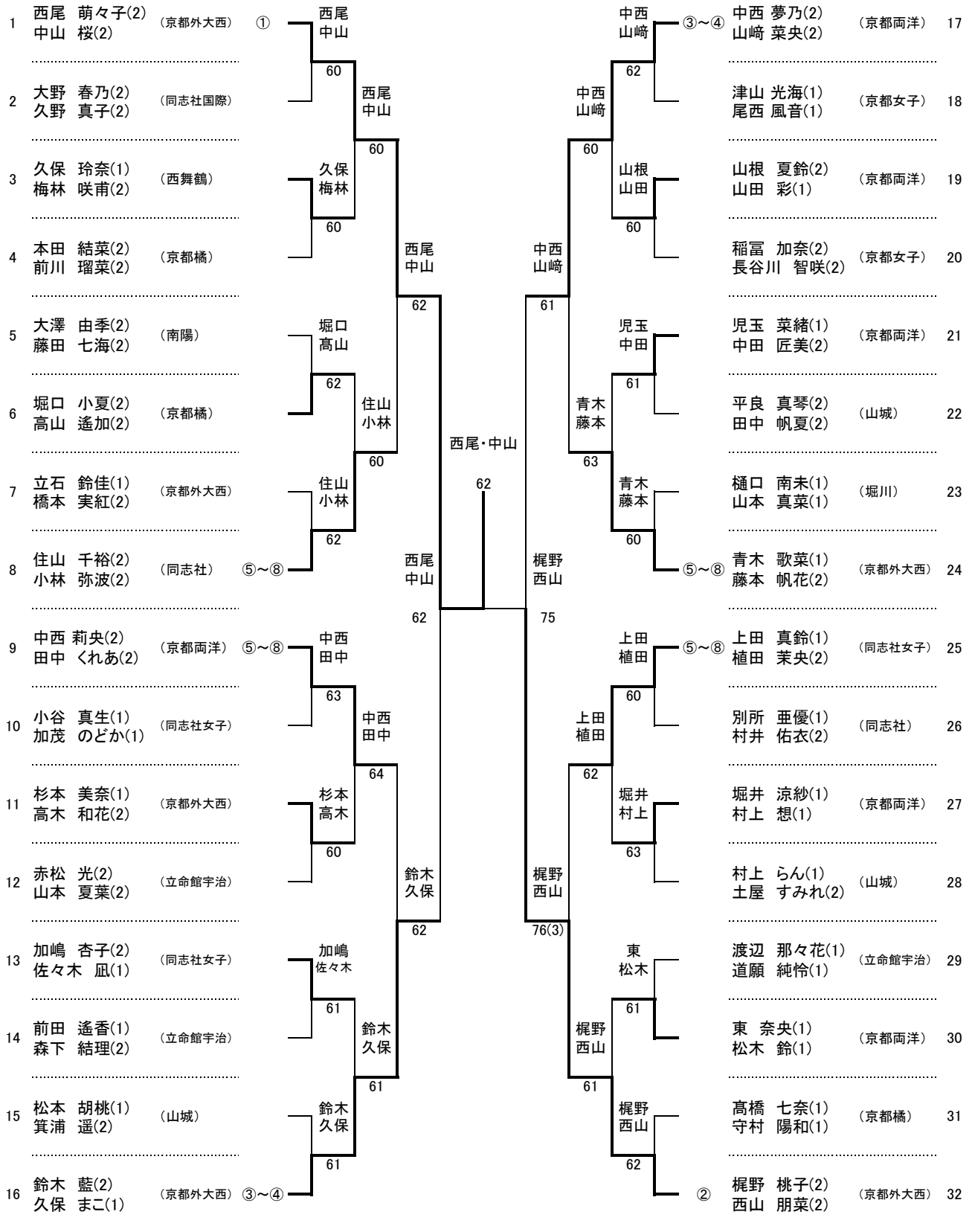
令和元年度 京都府高等学校テニス選手権大会  
第二次府内予選  
女子シングルス

1	西尾 萌々子(2) (京都外大西) ①		梶野	③~④	梶野 桃子(2) (京都外大西) 33
2	BYE		梶野		岡本 花菜子(2) (同志社女子) 34
3	長谷川 智咲(2) (京都女子)	西尾 61	梶野	60	守村 陽和(1) (京都橘) 35
4	小田 玲麻子(1) (京教大附属)	小田 60	梶野	64	浅田 亜花音(1) (久御山) 36
5	堀井 涼紗(1) (京都両洋)	堀井 61	梶野	75	廣部 萌花(2) (鳥羽) 37
6	土屋 すみれ(2) (山城)	堀井 64	梶野	60	稲富 加奈(2) (京都女子) 38
7	松本 胡桃(1) (山城)	住山 60	梶野	62	青木 歌菜(1) (京都外大西) 39
8	住山 千裕(2) (同志社) ⑬~⑯		梶野	⑬~⑯	植田 茉央(2) (同志社女子) 40
9	田中 くれあ(2) (京都両洋) ⑨~⑫	田中 61	梶野	64	⑨~⑫ 佐々木 凪(1) (同志社女子) 41
10	加嶋 杏子(2) (同志社女子)	田中 63	梶野	63	村上 らん(1) (山城) 42
11	杉本 美奈(1) (京都外大西)	久保 61	梶野	62	堀口 小夏(2) (京都橘) 43
12	久保 まこ(1) (京都外大西)	上田 63	梶野	62	小谷 真生(1) (同志社女子) 44
13	本田 結菜(2) (京都橘)	山田 62	梶野	62	大野 春乃(2) (同志社国際) 45
14	山田 彩(1) (京都両洋)	上田 75	梶野	64	竹中 真生(1) (同志社国際) 46
15	笠井 麻菜美(2) (峰山)	上田 60	梶野	62	別所 亜優(1) (同志社) 47
16	上田 真鈴(1) (同志社女子) ⑤~⑧		梶野	⑤~⑧	梅林 咲甫(2) (西舞鶴) 48
17	西山 朋菜(2) (京都外大西) ⑤~⑧	西山 60	梶野	61	⑤~⑧ 山崎 菜央(2) (京都両洋) 49
18	森下 結理(2) (立命館宇治)	西山 75	梶野	61	川口 凜(2) (塔南) 50
19	加茂 のどか(1) (同志社女子)	村上 62	梶野	64	津山 光海(1) (京都女子) 51
20	村上 想(1) (京都両洋)	東 62	梶野	64	久保 玲奈(1) (西舞鶴) 52
21	石丸 茜子(2) (京都両洋)	松木 60	梶野	62	鈴木 藍(2) (京都外大西) 53
22	松木 鈴(1) (京都両洋)	東 63	梶野	63	児玉 菜緒(1) (京都両洋) 54
23	藤林 若葉(2) (同志社女子)	東 61	梶野	64	藤原 光(1) (京都両洋) 55
24	東 奈央(1) (京都両洋) ⑨~⑫		梶野	⑨~⑫	中西 莉央(2) (京都両洋) 56
25	小林 弥波(2) (同志社) ⑬~⑯	藤本 61	梶野	60	⑬~⑯ 高木 和花(2) (京都外大西) 57
26	藤本 帆花(2) (京都外大西)	藤本 62	梶野	63	橋本 実紅(2) (京都外大西) 58
27	飛鳥井 翠(2) (洛北)	前田 63	梶野	62	山根 夏鈴(2) (京都両洋) 59
28	前田 遙香(2) (立命館宇治)	中山 60	梶野	60	道願 純怜(1) (立命館宇治) 60
29	立石 鈴佳(1) (京都外大西)	渡邊 62	梶野	61	中田 匠美(2) (京都両洋) 61
30	渡邊 那々香(1) (立命館宇治)	中山 62	梶野	60	橘 咲良(1) (同志社国際) 62
31	森本 千葉(1) (同志社女子)	中山 60	梶野	60	高橋 七奈(1) (京都橘) 63
32	中山 桜(2) (京都外大西) ③~④		梶野	③~④	② 中西 夢乃(2) (京都両洋) 64

シード選手	
1:西尾 萌々子(2)	(京都外大西)
2:中西 夢乃(2)	(京都両洋)
3:中山 桜(2)	(京都外大西)
4:梶野 桃子(2)	(京都外大西)
5:梅林 咲甫(2)	(西舞鶴)
6:西山 朋菜(2)	(京都外大西)
7:上田 真鈴(1)	(同志社女子)
8:山崎 菜央(2)	(京都両洋)
9:中西 莉央(2)	(京都両洋)
10:東 奈央(1)	(京都両洋)
11:佐々木 凧(1)	(同志社女子)
12:田中 くれあ(2)	(京都両洋)
13:植田 菜央(2)	(同志社女子)
14:住山 千裕(2)	(同志社)
15:高木 和花(2)	(京都外大西)
16:小林 弥波(2)	(同志社)
ダイレクトイン選手	
D:青木 歌菜(1)	(京都外大西)
D:土屋 すみれ(2)	(山城)
D:山根 夏鈴(2)	(京都両洋)
D:村上 想(1)	(京都両洋)
D:大前 里咲子(2)	(同志社)
D:立石 鈴佳(1)	(京都外大西)
D:小田 玲麻子(1)	(京教大附属)
D:森下 結理(2)	(立命館宇治)

→欠場(怪我のため)

令和元年度 京都府高等学校テニス選手権大会  
第二次府内予選  
女子ダブルス



シード選手		
1	西尾 萌々子(2) 中山 桜(2)	(京都外大西)
2	梶野 桃子(2) 西山 朋菜(2)	(京都外大西)
3	中西 夢乃(2) 山崎 菜央(2)	(京都両洋)
4	鈴木 藍(2) 久保 まこ(1)	(京都外大西)
5	上田 真鈴(1) 植田 茉央(2)	(同志社女子9)
6	中西 莉央(2) 田中 くれあ(2)	(京都両洋)
7	住山 千裕(2) 小林 弥波(2)	(同志社)
8	青木 歌葉(1) 藤本 帆花(2)	(京都外大西)
ダイレクトイン選手		
D	稲富 加奈(2) 長谷川 智咲(2)	(京都女子)
D	村上 らん(1) 土屋 すみれ(2)	(山城)
D	東 奈央(1) 松木 鈴(1)	(京都両洋)
D	児玉 菜緒(1) 中田 匠美(2)	(京都両洋)