

2018年(平成30年)  
インターハイ出場決定  
2022 四国総体

<個人>

男子シングルス	
崎山 耀登(1)	(東山)
吉川 湊亮(3)	(同志社国際)
笹倉 大喜(3)	(京都外大西)

男子ダブルス	
篠田 晃希(2)	(東山)
山門 祐輝(3)	

女子シングルス	
畠 凜花(2)	(同志社国際)
藤田 佳乃(2)	(同志社国際)
江馬 心美(1)	(京都外大西)

女子ダブルス	
藤田 佳乃(2)	(同志社国際)
畠 凜花(2)	
川口 日菜紗(3)	(京都外大西)
繁益 春音(3)	
奥村 歩の美(2)	(京都外大西)
彌榮 優月(2)	

<団体>

男 子
●●高等学校
女 子
●●高等学校

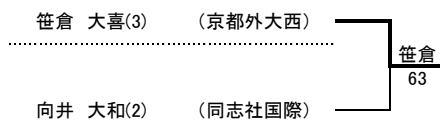
令和4年度 全国高等学校総合体育大会京都府予選  
第二次府内予選  
男子シングルス

順位	選手名(所属)	ラウンド	対戦相手	スコア	ラウンド	対戦相手	スコア	順位	
1	吉川 漱亮(3) (同志社国際)	①			③~④	川崎 涼介(3) (同志社)	33		
2	BYE					今西 珀人(1) (京都外大西)	34		
3	上岡 春太(1) (東山)		上岡	62		石川 航平(3) (同志社国際)	35		
4	小阪田 昂(3) (京都外大西)		N.S.			内門 陽太郎(2) (京都外大西)	36		
5	木原 大樹(2) (東山)		木原	63		森野辺 雄大(1) (京都共栄)	37		
6	小畑 智瑛(1) (京都両洋)		井久保	64		麻野 十斗(1) (京都共栄)	38		
7	橋本 倅太郎(3) (南陽)		井久保	62		亥野 颯人(2) (京都外大西)	39		
8	井久保 公太(3) (東山)	⑬~⑯			⑬~⑯	中元 飛龍(3) (京都両洋)	40		
9	山門 祐輝(3) (東山)	⑨~⑫	杉本	63	⑨~⑫	崎山 耀登(1) (東山)	41		
10	杉本 陸(1) (同志社国際)		杉本	61		大守 誠(3) (京都外大西)	42		
11	高瀬 和成(3) (立命館宇治)		高瀬	62		宗像 晃佑(3) (立命館宇治)	43		
12	中小路 宗晃(3) (立命館宇治)		丸岡	63		岡野 蓮(3) (南陽)	44		
13	金子 智樹(2) (城南菱創)		丸岡	60		高瀬 太成(1) (立命館宇治)	45		
14	丸岡 大悟(3) (立命館宇治)		丸岡	64		山崎 純之介(3) (京都外大西)	46		
15	村瀬 元気(3) (同志社)		森川	60		山形 渚(1) (東山)	47		
16	森川 大樹(3) (同志社国際)	⑤~⑧			⑤~⑧	今井 汰育(3) (東山)	48		
17	笹倉 大喜(3) (京都外大西)	⑤~⑧	笹倉	60		向井 大和(2) (同志社国際)	49		
18	杉本 裕基(2) (京都外大西)		笹倉	61		石川 圭吾(3) (京都両洋)	50		
19	市村 拓斗(3) (紫野)		福住	61		山内 颯介(2) (立命館宇治)	51		
20	福住 真芽(2) (京都両洋)		福住	61		高田 浩太郎(2) (同志社国際)	52		
21	奥村 柊吾(3) (京都両洋)		奥村	76(5)		河口 達哉(3) (京都外大西)	53		
22	仁部 颯人(3) (紫野)		奥村	62		中山 蓮人(1) (東山)	54		
23	眞屋 広大(3) (同志社)		青戸	64		西田 信一郎(3) (向陽)	55		
24	青戸 大志(3) (東山)	⑨~⑫			⑨~⑫	田崎 空(2) (京都外大西)	56		
25	竹歳 真也(2) (京都外大西)	⑬~⑯	竹歳	64		⑬~⑯	額田 賢和(1) (東山)	57	
26	堀 陽親(3) (東山)		東	75		楠瀬 裕月(3) (京都両洋)	58		
27	東 泰地(1) (東山)		東	63		山口 凌(3) (京都両洋)	59		
28	五十嵐 真桜(2) (東山)		岩田	62		濱田 和寿(2) (菟道)	60		
29	岩田 昊空(1) (東山)		岩田	64		岩田 真成(2) (京都外大西)	61		
30	南 以乃瀬(2) (京都両洋)		岩田	76(5)		左野 将太郎(3) (大谷)	62		
31	中上 聖大郎(3) (同志社国際)		篠田	63		BYE	63		
32	篠田 晃希(2) (東山)	③~④			②	友成 悠生(2) (東山)	64		

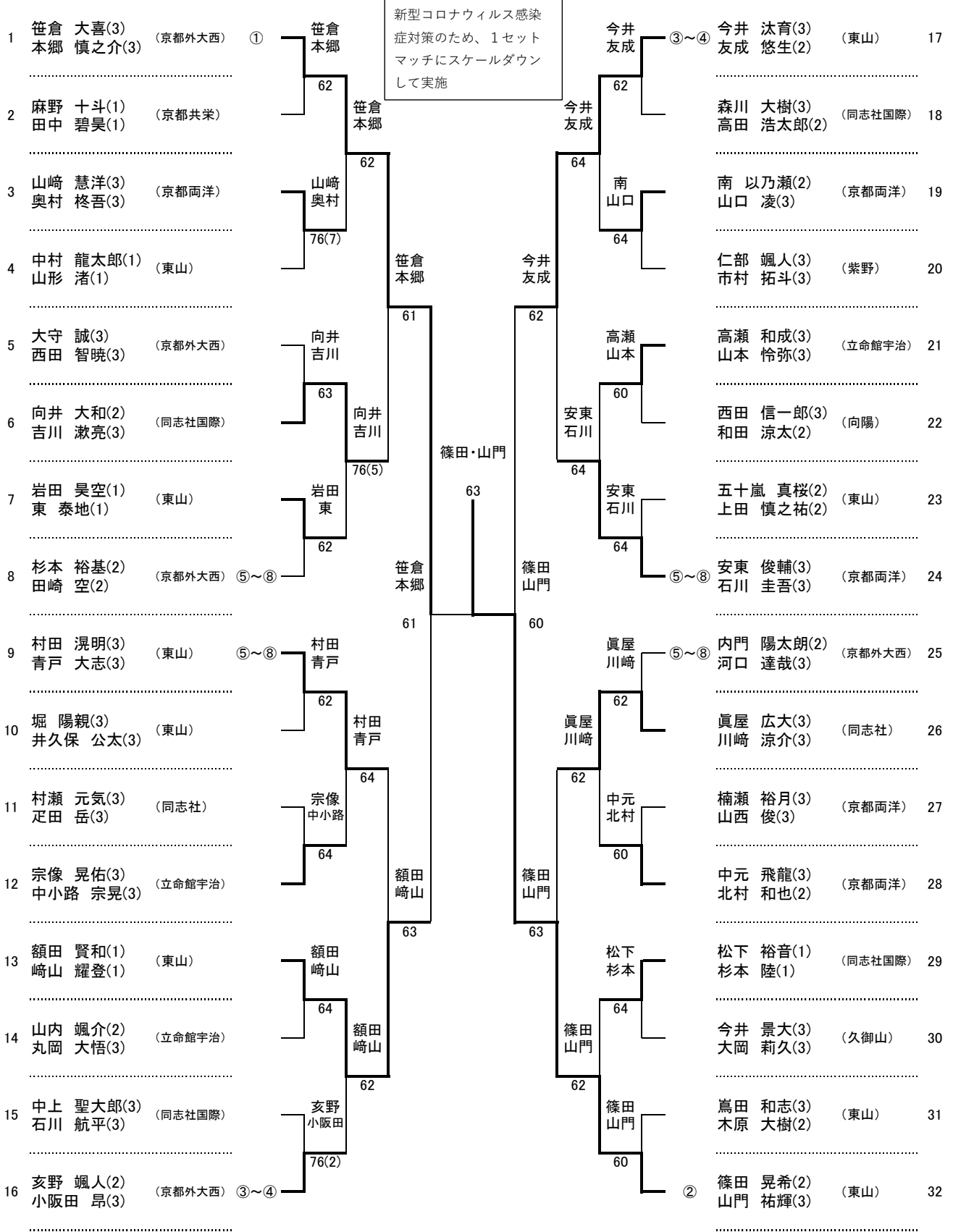
新型コロナウイルス感染症  
対策のため、1セット  
マッチにスケールダウン  
して実施

シード選手		
1	吉川 湊亮(3)	(同志社国際)
2	友成 悠生(2)	(東山)
3	篠田 晃希(2)	(東山)
4	川崎 涼介(3)	(同志社)
5	笹倉 大喜(3)	(京都外大西)
6	森川 大樹(3)	(同志社国際)
7	向井 大和(2)	(同志社国際)
8	今井 汰育(3)	(東山)
9	山門 祐輝(3)	(東山)
10	崎山 耀登(1)	(東山)
11	青戸 大志(3)	(東山)
12	田崎 空(2)	(京都外大西)
13	中元 飛龍(3)	(京都両洋)
14	竹歳 真也(2)	(京都外大西)
15	谷口 健人(3)	(南陽)
16	額田 賢和(1)	(東山)
ダイレクトイン選手		
D	井久保 公太(3)	(東山)
D	山内 颯介(2)	(立命館宇治)
D	石川 圭吾(3)	(京都両洋)
D	石川 航平(3)	(同志社国際)
D	鷹田 和志(3)	(東山)
D	木原 大樹(2)	(東山)
D	丸岡 大悟(3)	(立命館宇治)
D	高瀬 和成(3)	(立命館宇治)

3位決定戦



令和4年度全国高等学校総合体育大会京都府予選  
第二次府内予選  
男子ダブルス



シード選手		
1	篠倉 太嘉(3) 本郷 慎之介(3)	(京都外大西)
2	篠田 晃希(2) 山門 祐輝(3)	(東山)
3	今井 汰育(3) 友成 悠生(2)	(東山)
4	亥野 颯人(2) 小阪田 昂(3)	(京都外大西)
5	内門 陽太郎(2) 河口 達哉(3)	(京都外大西)
6	杉本 裕基(2) 田崎 空(2)	(京都外大西)
7	安東 俊輔(3) 石川 圭吾(3)	(京都両洋)
8	村田 滉明(3) 青戸 大志(3)	(東山)
ダイレクトイン選手		
D	山崎 慧洋(3) 奥村 柊吾(3)	(京都両洋)
D	眞屋 広大(3) 川崎 涼介(3)	(同志社)
D	額田 賢和(1) 崎山 耀登(1)	(東山)
D	鳶田 和志(3) 木原 大樹(2)	(東山)

令和4年度 全国高等学校総合体育大会京都府予選  
第二次府内予選  
女子シングルス

順位	選手名(所属)	スコア	対戦相手	スコア	対戦相手	順位	選手名(所属)	スコア
1	川口 日菜紗(3) (京都外大西)	60	川口	64	川口	33	大塚 梢夏(2) (京都外大西)	60
2	笠井 ひなた(3) (北稜)	61	山田	63	大塚	34	大井 あかり(3) (平安女学院)	75
3	山田 寧音(2) (京都外大西)	61	山田	63	大塚	35	大村 望友(1) (京都外大西)	64
4	淵本 美玖(2) (洛西)	61	山田	62	大塚	36	吉田 葵(3) (同志社女子)	64
5	市川 綾乃(2) (同志社国際)	60	市川	62	大塚	37	西山 心彩(2) (同志社女子)	64
6	猪田 茉花(2) (同志社)	60	市川	62	大塚	38	川那辺 結月(3) (京都両洋)	64
7	磯山 藍花(3) (京都両洋)	62	鳥羽	62	大塚	39	川口 智香(1) (京都外大西)	76(5)
8	鳥羽 ひより(2) (京都外大西)	62	鳥羽	62	大塚	40	藤本 萌七未(3) (山城)	76(5)
9	清水 爽香(3) (京都両洋)	61	清水	61	江馬	41	杉本 南実(3) (京都外大西)	61
10	斉藤 那和(3) (京都共栄)	61	清水	61	江馬	42	松山 典加(3) (京都外大西)	61
11	山本 美衣奈(3) (城南菱創)	64	徳永	64	江馬	43	古川 優希(3) (京都橘)	64
12	徳永 莉乃(2) (京都外大西)	64	徳永	64	江馬	44	藤本 彩実叶(1) (山城)	64
13	永井 千優(3) (山城)	62	森村	75	江馬	45	吉崎 風華(2) (京都両洋)	62
14	森村 瑠菜(2) (同志社)	62	森村	75	江馬	46	山本 実怜(2) (同志社女子)	62
15	吹上 奈緒(3) (同志社女子)	60	繁益	60	江馬	47	師田 有琳(1) (立命館宇治)	61
16	繁益 春音(3) (京都外大西)	60	繁益	60	江馬	48	江馬 心美(1) (京都外大西)	61
17	新井 愛梨(2) (同志社国際)	60	新井	60	藤田	49	奥村 歩の美(2) (京都外大西)	60
18	寺石 侑加(1) (京都外大西)	60	新井	60	藤田	50	市田 悠夏(2) (同志社女子)	60
19	川野 真凜(1) (同志社国際)	60	川野	61	藤田	51	重野 成南(2) (京都両洋)	62
20	藤岡 香綸(3) (同志社国際)	60	川野	61	藤田	52	太田 陽菜香(2) (城南菱創)	62
21	本間 涼帆(3) (山城)	61	本間	64	藤田	53	野々村 さやか(2) (京都両洋)	60
22	伊藤 りり(3) (平安女学院)	61	藤井	60	藤田	54	佐藤 瑚々(3) (城南菱創)	60
23	住谷 ちひろ(1) (京都両洋)	64	藤井	60	藤田	55	松井 葵(3) (西京)	60
24	藤井 玲奈(3) (同志社国際)	60	藤井	60	藤田	56	彌榮 優月(2) (京都外大西)	60
25	市川 愛(2) (京都外大西)	76(2)	市川	64	藤田	57	南郷 結美(3) (同志社女子)	62
26	額田 真和(3) (立命館)	75	市川	64	藤田	58	馬場崎 真央(3) (久御山)	60
27	石原 舞(2) (同志社)	64	石原	61	藤田	59	田中 奈々(2) (京都両洋)	64
28	志岐 実千伽(2) (京都両洋)	64	石原	61	藤田	60	上岡 小春(1) (京都外大西)	64
29	山田 奈々(2) (洛北)	76(3)	杉本	60	藤田	61	加来 陽香(3) (洛北)	75
30	杉本 華琉(2) (立命館宇治)	76(3)	杉本	60	藤田	62	岩田 優那(3) (洛西)	75
31	浅井 美佑(3) (京都両洋)	60	除	60	藤田	63	大槻 芽衣(2) (山城)	60
32	除 凜花(2) (同志社国際)	63	除	60	藤田	64	藤田 佳乃(2) (同志社国際)	60

新型コロナウイルス感染症対策のため、1セットマッチにスケールダウンして実施

③~④

②

①

⑬~⑯

⑨~⑫

⑤~⑧

⑤~⑧

⑨~⑫

⑬~⑯

③~④

⑬~⑯

⑨~⑫

⑤~⑧

⑤~⑧

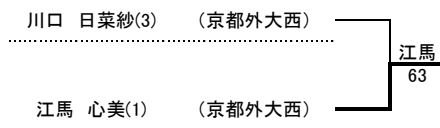
⑨~⑫

⑬~⑯

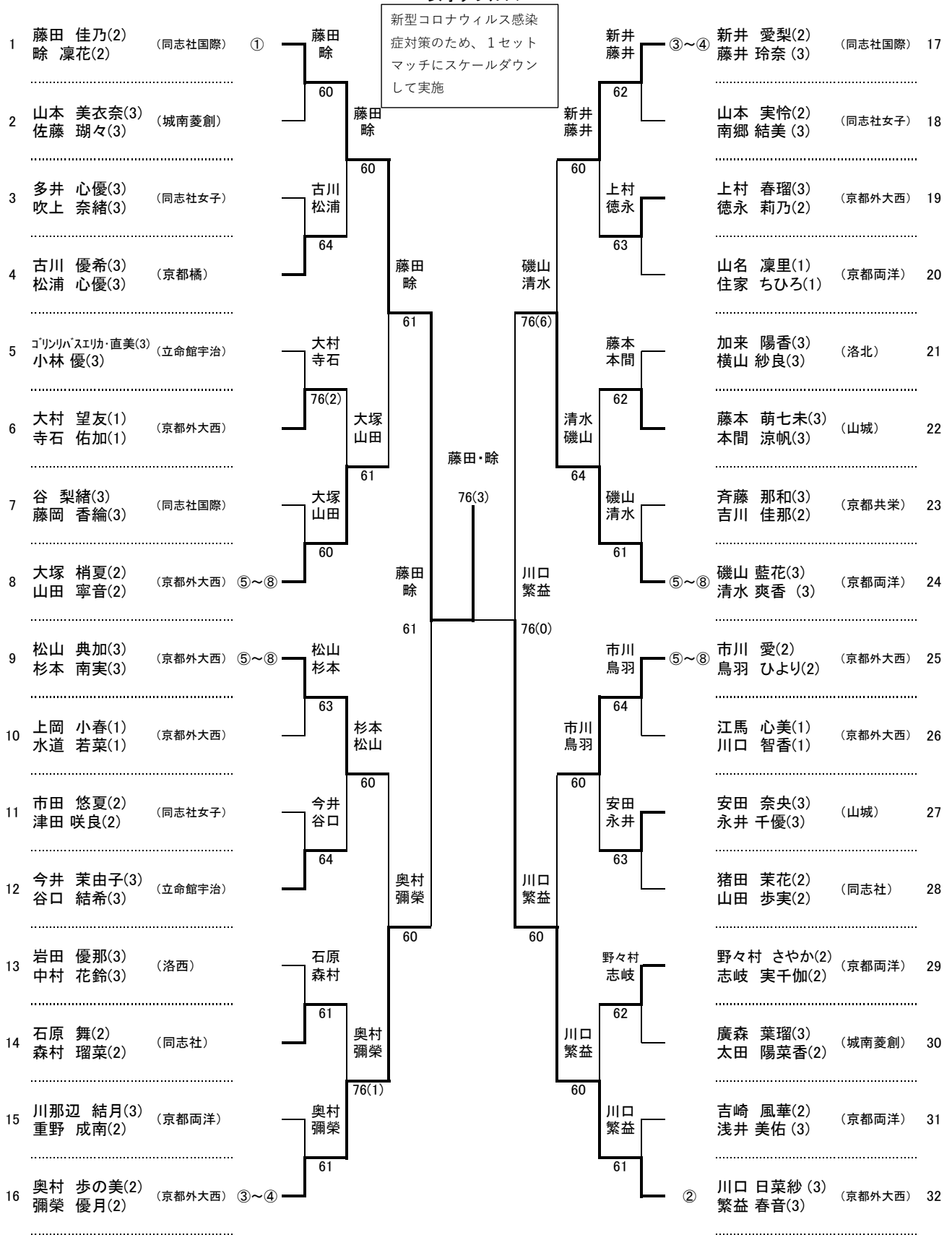
②

シード選手		
1	川口 日菜紗(3)	(京都外大西)
2	藤田 佳乃(2)	(同志社国際)
3	畠 凜花(2)	(同志社国際)
4	大塚 梢夏(2)	(京都外大西)
5	繁益 春音(3)	(京都外大西)
6	奥村 歩の美(2)	(京都外大西)
7	江馬 心美(1)	(京都外大西)
8	新井 愛梨(2)	(同志社国際)
9	彌榮 優月(2)	(京都外大西)
10	杉本 南実(3)	(京都外大西)
11	清水 爽香(3)	(京都両洋)
12	藤井 玲奈(3)	(同志社国際)
13	鳥羽 ひより(2)	(京都外大西)
14	藤本 萌七未(3)	(山城)
15	南郷 結美(3)	(同志社女子)
16	市川 愛(2)	(京都外大西)
ダイレクトイン選手		
D	松山 典加(3)	(京都外大西)
D	市川 綾乃(2)	(同志社国際)
D	額田 真和(3)	(立命館)
D	川口 智香(1)	(京都外大西)
D	森村 瑠菜(2)	(同志社)
D	吉崎 風華(2)	(京都両洋)
D	磯山 藍花(3)	(京都両洋)

3位決定戦



令和4年度全国高等学校総合体育大会京都府予選  
第二次府内予選  
女子ダブルス





シード選手		
1	藤田 佳乃(2) 畠 凜花(2)	(同志社国際)
2	川口 日菜紗(3) 繁益 春音(3)	(京都外大西)
3	新井 愛梨(2) 藤井 玲奈(3)	(同志社国際)
4	奥村 歩の美(2) 彌榮 優月(2)	(京都外大西)
5	磯山 藍花(3) 清水 爽香(3)	(京都両洋)
6	市川 愛(2) 鳥羽 ひより(2)	(京都外大西)
7	松山 典加(3) 杉本 南実(3)	(京都外大西)
8	大塚 梢夏(2) 山田 寧音(2)	(京都外大西)
ダイレクトイン選手		
D	山本 実怜(2) 南郷 結美(3)	(同志社女子)
D	江馬 心薫(1) 川口 智香(1)	(京都外大西)
D	藤本 萌七未(3) 本間 涼帆(3)	(山城)
D	石原 舞(2) 森村 瑠菜(2)	(同志社)

3位決定戦

奥村 歩の美(2) 彌榮 優月(2)	(京都外大西)	}	奥村 彌榮 60
磯山 藍花(3) 清水 爽香(3)	(京都両洋)		